



GLA

Listino in vigore dal 09/01/2017

Mercedes-Benz  
The best or nothing.

# Indice

Motorizzazioni	4
Equipaggiamenti di serie per tutte le versioni	5
EXECUTIVE	8
BUSINESS	10
SPORT	12
PREMIUM	15
AMG	18
Equipaggiamenti a richiesta	20
Dati Tecnici	52
Servizi	57
Riepilogo Modelli	61

# Benvenuti nel Mondo Mercedes-Benz

Un mondo sempre più giovane e moderno, nonostante più di 125 anni di storia. Abbiamo inventato l'auto e siamo da sempre pionieri di sicurezza e tecnologia e da oggi ambasciatori del modern luxury. Il lusso è cambiato, e noi siamo in prima linea.

Abbiamo scelto di accelerare il progresso, con auto sempre più sportive e tecnologiche, senza rinunciare allo stile ed al comfort che hanno fatto la fama del nostro Brand. Vogliamo far girare la testa a tutti: giovani e meno giovani, a chi guida una Mercedes-Benz e a chi la vede passare. Amiamo la qualità. Quella per i dettagli, dalla Classe A fino alle AMG, con pezzi unici, spesso fatti a mano. Ma sappiamo anche quanto il vostro tempo abbia bisogno di qualità. È per questo che continuiamo a progettare auto che vi accompagnino ed entusiasmino nel lavoro, così come nel tempo libero.

Negli anni '70, abbiamo portato l'ABS su un'auto di serie. Oggi vi proteggiamo con l'ATTENTION ASSIST PLUS, che vigila sui colpi di sonno, o con il COLLISION PREVENTION ASSIST PLUS, un radar anticollisione. Vi coccoliamo con il DRIVE PILOT, che su Classe E guida in modo semiautonomo in autostrada. Accomodatevi e rilassatevi a bordo, mentre noi perfezioniamo l'automobile che guida da sola e che, tra qualche anno, vi porterà ovunque voi vogliate. E che vi renderà di nuovo padroni del vostro tempo.

Vogliamo farla semplice. Abbiamo rinnovato completamente la nostra gamma, e con essa il nome delle nostre auto. Perché con un'offerta così vasta c'è sicuramente quella perfetta per voi. Quattro famiglie di automobili, per ogni esigenza. Ognuna è immediatamente riconoscibile sin dal nome: la prima parte ne identifica la vocazione, l'ultima la famiglia.

È così che il prefisso "GL" nasce da Geländewagen, il nostro leggendario fuoristrada, e si estende a tutta la gamma a ruota alta. Sarà l'ultima lettera, invece, rivelarvi la Classe dell'auto cui vorrete appartenere: GLC è il SUV di Classe C, così come il GLS è il SUV con tutta la qualità di Classe S.

Ci piace stare con voi. E per farlo abbiamo scelto due reti: quella di vendita, ancora più capillare e sempre pronta ad accogliervi e a prendersi cura di voi e della vostra auto con serietà e competenza. E con una linea di prodotti finanziari per tutte le esigenze, dal finanziamento al leasing, fino al noleggio a lungo termine. E poi quella internet, dove ogni giorno ci parliamo su Facebook, Twitter e YouTube. Da oggi, grazie a internet, siamo con voi anche a bordo, per aiutarvi o essere pronti ad intervenire nel caso in cui ne abbiate bisogno. Oggi viviamo in digitale: la piattaforma Mercedes me connect, di serie su tutte le Mercedes di nuova generazione, consente un dialogo costante tra auto e guidatore, con servizi di assistenza, soccorso e telediagnosi fino a pochi anni fa impensabili. Verificare il livello del carburante, localizzare l'auto in un grande parcheggio utilizzando lo smartphone, avviare a distanza la climatizzazione sulle ibride e sulle elettriche: tutto questo e molto altro ancora da oggi è possibile sulle vostre Mercedes.

Se dopo aver letto il nostro listino vi avremo incuriosito, saremo lieti di avervi a bordo. Al numero verde 800 77 44 11 potrete avere tutte le informazioni che desiderate e le indicazioni per prenotare un test drive personalizzato nella concessionaria a voi più vicina.

## GLA - X156

MODELLI	BAUMUSTER	CILINDRATA	CAMBIO	POTENZA (kw/CV)	EMISSIONI CO2 (g/Km)**	Prezzi	Prezzi
						IVA esclusa	IVA e MSS ***
<b>DIESEL</b>							
GLA 180 d	15691210IT0+DL1	1461 cm <sup>3</sup>	manuale	80/109	113-105	24.639,34	31.020,00
GLA 180 d Automatic	15691210IT1+DL1	1461 cm <sup>3</sup>	automatico	80/109	109-103	26.393,77	33.160,00
GLA 200 d	15690810IT0+DL1	2143 cm <sup>3</sup>	manuale	100/136	115-108	26.221,31	32.950,00
GLA 200 d Automatic	15690810IT1+DL1	2143 cm <sup>3</sup>	automatico	100/136	115-108	27.983,61	35.100,00
GLA 200 d Automatic 4MATIC	15690210IT0+DL1	2143 cm <sup>3</sup>	automatico	100/136	130-127	29.950,82	37.500,00
GLA 220 d Automatic	15690310IT0+DL1	2143 cm <sup>3</sup>	automatico	130/177	115-110	31.581,97	39.490,00
GLA 220 d Automatic 4MATIC	15690510IT0+DL1	2143 cm <sup>3</sup>	automatico	130/177	130-127	33.540,98	41.880,00
<b>BENZINA</b>							
GLA 180	15694210IT0+DL1	1595 cm <sup>3</sup>	manuale	90/122	138-133	23.918,03	30.140,00
GLA 200	15694310IT0+DL1	1595 cm <sup>3</sup>	manuale	115/156	138-134	26.188,52	32.910,00
GLA 220 Automatic 4MATIC	15694710IT0+DL1	1991 cm <sup>3</sup>	automatico	135/184	155-152	30.557,38	38.240,00
GLA 250	15694410IT0+DL1	1991 cm <sup>3</sup>	manuale	155/211	145-142	29.295,08	36.700,00
GLA 250 Automatic 4MATIC	15694610IT0+DL1	1991 cm <sup>3</sup>	automatico	155/211	155-152	33.032,79	41.260,00
GLA 45 AMG 4MATIC	15695210IT0	1991 cm <sup>3</sup>	automatico	280/381	172	51.303,28	63.550,00

\* i dati riportati tra parentesi si riferiscono alle vetture con cambio automatico

\*\* Le emissioni ed i consumi si riferiscono alla vettura equipaggiata con i cerchi e le ruote di dimensioni più piccole tra quelle disponibili senza sovrapprezzo. Con ruote più grandi, con il cambio automatico, e con uno stile di guida più sportivo il consumo e le emissioni sono maggiori.

I valori sono stati rilevati con le tecniche di misurazione prescritte (Regolamento CE 715/2007 in vigore).

\*\*\* il prezzo con "messa su strada" non include l'Imposta Provinciale di Trascrizione (IPT)

# Equipaggiamenti di serie per tutte le versioni

## Comfort

Freno di stazionamento ad azionamento elettrico, con funzione comfort (rilascio automatico in caso di movimento intenzionale del veicolo, solo con cambio automatico)

Indicatori di direzione con funzione "one-touch" (spegnimento automatico dopo 3 lampeggi)

Keyless Start: accensione/spegnimento motore tramite pulsante (cod. 893)

Servosterzo parametrico con piantone di sicurezza

Volante regolabile in altezza e profondità

## Funzionalità

Accensione automatica dei fari (sensore crepuscolare)

Alzacristalli elettrici anteriori e posteriori con funzione express-up.

Display multifunzione a colori al centro della plancia strumenti, azionabile tramite il volante multifunzione con indicazioni di: radio, telefono, computer di bordo, manutenzione, guasti, consumi, autonomia, temperatura esterna ecc.

ECO start e stop. Per cambio automatico con funzione Hold (cod. B03)

Lunotto termico temporizzato

Segnalazione cintura posteriore non allacciata sulla strumentazione (cod. U01)

Specchietti retrovisori regolabili elettricamente, riscaldabili e in tinta con la carrozzeria

## Interni

Bracciolo anteriore con box portaoggetti

## Mercedes me

Modulo di comunicazione (UMTS) per l'utilizzo dei servizi Mercedes connect me predisposizione per

l'utilizzo dei servizi Mercedes me connect (cod. 360)

## Servizi

Mobilo

Service 24h

## Sicurezza

ABS (Anti-lock braking system) con BAS (Brake Assist System)

Airbag full-size lato guida e passeggero a doppio stadio di attivazione

Airbag per le ginocchia guidatore (cod. 294)

ATTENTION ASSIST: valuta il livello di attenzione del conducente, ne riconosce i segnali di stanchezza e lo avvisa evitando un possibile colpo di sonno (cod. 538)

Brake Assist attivo: avvertimento di collisione con Brake Assist adattivo e frenata autonoma per evitare la collisione o ridurre la gravità, il sistema avverte visivamente il guidatore in caso di distanza insufficiente da un veicolo che precede. Se rileva un rischio di collisione, oltre a emettere un segnale acustico di avvertimento, il sistema può fornire assistenza in frenata al guidatore e, in mancanza di reazioni, ridurre automaticamente la velocità. (cod. 258)

Chiamata di emergenza Mercedes-Benz: sistema di chiamata di emergenza automatica in caso di incidente (non necessita di telefono cellulare) (cod. 351)

Chiusura centralizzata con sensore crash e chiusura automatica in movimento

Cinture di sicurezza anteriori regolabili in altezza con pretensionatore elettronico

Cinture di sicurezza posteriori (3) a tre punti

Disattivazione automatica airbag lato passeggero. (cod. U10)

ESP (Electronic stability program) con ASR (Acceleration skid control)

Hill start assist - ausilio alla partenza in salita

Kit di pronto soccorso

Luci freno adattive: in caso di frenata di emergenza lampeggiano automaticamente (cod. K11)

Sistema controllo della pressione pneumatici (cod. 475)

TEMPOMAT: consente di definire e mantenere autonomamente la velocità di crociera impostata. Il limitatore di velocità (SPEEDTRONIC) integrato consente di stabilire la velocità massima desiderata, ad esempio su strade dove vigono limiti di velocità. (cod. 440)

Terza luce di STOP a LED

TIREFIT (cod. B51)

# Equipaggiamenti di serie per tutte le versioni

---

Windowbag per lato guida e passeggero (cod. 290)

## Telematica

---

Audio 20 CD inclusa predisposizione per Garmin® MAP PILOT: Sistema multimediale con autoradio, doppio tuner e lettore CD. Display ad alta definizione con tecnologia TFT e diagonale di 7", a richiesta 8"; 2 porte USB e uno slot per schede di memoria SD nella consolle centrale; Predisposizione per sistema di navigazione basato su schede di memoria SD (in combinazione con Garmin® MAP PILOT); Collegamento Integrated Media Interface per iPod® o iPhone® ; Interfaccia Bluetooth® con funzione vivavoce e streaming audio per la riproduzione di file musicali; trasferimento degli indirizzi dal telefono cellulare alla head unit; Cover Flow e Cover Art: rappresentazione delle copertine degli album nel menù. (cod. 522)

---



# EXECUTIVE (DL1)



Cerchi in lega da 17"



Gruppi ottici posteriori parzialmente in tecnica LED



Audio 20 CD con predisposizione



Brake assist attivo



Keyless Start

# EXECUTIVE (DL1)

	Prezzi IVA esclusa	Prezzi IVA inclusa
GLA 200 d Automatic 4MATIC - GLA 220 d Automatic - GLA 220 d Automatic 4MATIC - GLA 200 d - GLA 200 d Automatic - GLA 180 d - GLA 180 d Automatic - GLA 180 - GLA 200 - GLA 250 - GLA 250 Automatic 4MATIC - GLA 220 Automatic 4MATIC	□	□

## Assetto

Sospensioni comfort offroad (+30mm).

Migliori doti fuoristradistiche grazie alla maggiore altezza libera dal suolo, alla posizione di seduta rialzata e al look off-road più incisivo. Questa versione di assetto prevede inoltre di una specifica taratura dello sterzo. (cod. 482)

## Cerchi

Cerchi in lega da 17" a razza multiple in color silver con pneum. 215/60 R 17 su 6,5 J x 17 ET 38 (cod. 08R)

## Comfort

Climatizzatore automatico THERMATIC con regolazione della temperatura nell'abitacolo, sensore di umidità e temperatura abitacolo, con funzione disappannamento cristalli automatica. Filtro per polveri fini e antiodore. Funzione di ricircolo dell'aria. Tenendo premuto il tasto del ricircolo per più di due secondi, si chiudono tutti i cristalli aperti. (cod. 580)

## Design

Roof rail in alluminio color nero lucido (cod. 720)

## Interni

Pacchetto Comfort per i sedili: regolazione in altezza del sedile lato passeggero, regolazione dell'inclinazione e della profondità del cuscino dei sedili anteriori:maggiore superficie di appoggio per le gambe (+60 mm). (cod. U59)

Tappetini in velours (cod. U12)

Volante multifunzione a 12 tasti a tre razze (cod. 442)



# BUSINESS (DL6)



Mirror package



Telecamera per la retromarcia



Portellone automatico



Tempomat con speedtronic



Navigatore Garmin® MAP PILOT con display da 8 "



Sedili comfort

# BUSINESS (DL6)

Disponibile senza limiti di tempo solo per Clienti Business/Noleggio con Partita IVA.

	Prezzi IVA esclusa	Prezzi IVA inclusa
GLA 200 d Automatic 4MATIC - GLA 220 d Automatic - GLA 220 d Automatic 4MATIC - GLA 200 d - GLA 200 d Automatic - GLA 180 d - GLA 180 d Automatic - GLA 180 - GLA 200 - GLA 250 - GLA 250 Automatic 4MATIC - GLA 220 Automatic 4MATIC	1.440,16	1.757,00

## Assetto

Sospensioni comfort offroad (+30mm).

Migliori doti fuoristradistiche grazie alla maggiore altezza libera dal suolo, alla posizione di seduta rialzata e al look off-road più incisivo. Questa versione di assetto prevede inoltre di una specifica taratura dello sterzo. (cod. 482)

## Cerchi

Cerchi in lega da 17" a razza multiple in color silver con pneum. 215/60 R 17 su 6,5 J x 17 ET 38 (cod. 08R)

## Comfort

Climatizzatore automatico THERMATIC con regolazione della temperatura nell'abitacolo, sensore di umidità e temperatura abitacolo, con funzione disappannamento cristalli automatica. Filtro per polveri fini e antiodore. Funzione di ricircolo dell'aria. Tenendo premuto il tasto del ricircolo per più di due secondi, si chiudono tutti i cristalli aperti. (cod. 580)

MIRROR Package. Specchi retrovisori esterni ripiegabili elettricamente, retrovisore interno ed esterno sinistro autoanabbagliante (cod. P49)

Pacchetto retrovisori: retrovisore interno ed esterno sinistro autoanabbagliante (cod. 249)

Pacchetto retrovisori: Specchi retrovisori esterni ripiegabili elettricamente (cod. 500)

Portellone vano bagagli EASY PACK con comando elettrico di apertura e chiusura (cod. 890)

## Design

Roof rail in alluminio color nero lucido (cod. 720)

## Interni

Pacchetto Comfort per i sedili: regolazione in altezza del sedile lato passeggero, regolazione dell'inclinazione e della profondità del cuscino dei sedili anteriori: maggiore superficie di appoggio per le gambe (+60 mm). (cod. U59)

Tappetini in velours (cod. U12)

Telecamera posteriore per la retromarcia assistita. (cod. 218)

Volante multifunzione a 12 tasti a tre razze (cod. 442)

## Pacchetti

ADVANTAGE PACK.

Comprende la telecamera posteriore per la retromarcia assistita (218), Navigatore Garmin® MAP PILOT (357), schermo da 8" (857), Portellone posteriore EASY-PACK con comando elettrico di apertura e chiusura (890) e Mirror PACK (P49) (cod. DK6)

## Telematica

- Audio 20: upgrade schermo da 7" ad 8". Stesse dimensioni del Comand. (cod. 857)

Sistema multimediale di navigazione Garmin®MAP PILOT: navigatore con display a colori da 7" a comando vocale; rappresentazione cartografica topografica e 3D (cartografia su scheda SD); suggerimento per la corsia di marcia. (cod. 357)

# SPORT (DL2)



Cerchi in lega da 18



Sospensioni offroad



Fari LED Sedili sportivi in pelle ecologica Artico/Tessuto



THERMOTRONIC Keyless start



Smartphone Integration



# SPORT (DL2)

	Prezzi IVA esclusa	Prezzi IVA inclusa
GLA 200 d Automatic 4MATIC - GLA 220 d Automatic - GLA 220 d Automatic 4MATIC - GLA 200 d Automatic - GLA 180 d Automatic - GLA 250 Automatic 4MATIC - GLA 220 Automatic 4MATIC	2.771,31	3.381,00
GLA 200 d - GLA 180 d - GLA 180 - GLA 200 - GLA 250	2.850,82	3.478,00

## Assetto

Sospensioni comfort offroad (+30mm).

Migliori doti fuoristradistiche grazie alla maggiore altezza libera dal suolo, alla posizione di seduta rialzata e al look off-road più incisivo. Questa versione di assetto prevede inoltre di una specifica taratura dello sterzo. (cod. 482)

## Cerchi

Cerchi in lega da 18" a 5 razze In argento vanadio con pneumatici 235/50 R 18 su 7 J x 18 ET 46 (cod. 82R)

## Comfort

Climatizzatore full automatic COMFORTMATIC: Climatizzatore automatico con 2 zone climatiche compreso sfruttamento del calore residuo del motore, filtro a carboni attivi che trattiene polveri sottili e odori, regolazione di temperatura separata lato guida/passeggero, sensore della qualità dell'aria con passaggio automatico alla funzione di ricircolo, sensore per il rilevamento del punto di condensazione. Funzione di ricircolo comfort. Tenendo premuto il tasto del ricircolo per più di due secondi, si chiudono tutti i cristalli aperti. (cod. 581)

## Esterni

Fari LED High Performance con abbaglianti e anabbaglianti in tecnica LED, fibra ottica multifunzione con luci diurne, luci di posizione e indicatori di direzione, funzione "Coming Home" con luci di benvenuto blu e gruppi ottici posteriori in tecnica LED con minore abbagliamento (cod. 632)

Roof rail in alluminio (cod. 725)

Sistema di assistenza abbaglianti adattivi: adegua automaticamente la portata dei fari alla distanza dai veicoli che precedono o che provengono dal senso opposto di marcia (cod. 608)

## Interni

Inserti con motivo a vela (cod. H81)

Pacchetto Comfort per i sedili: regolazione in altezza del sedile lato passeggero, regolazione dell'inclinazione e della profondità del cuscino dei sedili anteriori: maggiore superficie di appoggio per le gambe (+60 mm). (cod. U59)

Pacchetto per il vano bagagli: più ordine e più sicurezza nel vano bagagli grazie alle reti portaoggetti a sinistra e a destra nonché al box ripiegabile. Gli schienali dei sedili posteriori si possono regolare in una posizione più verticale di 15°. Il volume del vano bagagli può così essere ampliato di 60 litri.

Con lo schienale regolato nella posizione più verticale, il sedile posteriore continua ad essere fruibile per i passeggeri. Una presa da 12 V nel vano bagagli completa questo pratico pacchetto. Schienale del sedile lato passeggero ribaltabile (solo in abbinamento al sedile Comfort) (cod. 942)

Tappetini in velours (cod. U12)

Volante multifunzione a 12 tasti a tre razze (cod. 442)

## Pacchetti

Comfort PLUS.

Volante in pelle (280), Dynamic select (B59), pacchetto vano bagagli (942) (cod. DK1)

SPORT (cod. DK4)

# SPORT (DL2)

---

## Pacchetti

Urban Pack:

- Griglia del radiatore con due lamelle forate in argento iridium opaco, con inserti cromati a specchio
- Impianto di scarico con terminali cromati integrati nel paraurti
- Roof rail in alluminio
- Listelli cromati sulla linea di cintura
- Protezione del bordo di carico cromata
- Bocchette d'aerazione con cornici dalla superficie cromata color argento
- Volante sportivo in pelle traforata all'altezza dell'impugnatura.
- Bracciolo sulla consolle centrale regolabile in senso longitudinale con cuciture di contrasto (cod. P59)

---

## Telematica

Pacchetto integrazione per smartphone comprendente Apple CarPlay™ ed Android AUTO.

Micro-USB e cavo Lightning per iPhone® non inclusi in abbinamento con il COMAND Online(cod.531)

(cod. 14U)

---

Pacchetto integrazione per smartphone: Android Auto™ (sistema operativo Android) (cod. 17U)

---

Pacchetto integrazione per smartphone: CarPlay™ (sistema operativo Apple) (cod. 16U)

---



# PREMIUM (DL3)



Cerchi in lega AMG da 19"



**Assetto sportivo**  
Impianto di scarico a due doppi terminali cromati



**Mirror Pack**



**Telecamera posteriore**



**Sedili sportivi in Artico/DINAMICA**



**Navigatore Garmin® MAP PILOT**



**Portellone automatico**

# PREMIUM (DL3)

	Prezzi IVA esclusa	Prezzi IVA inclusa
GLA 200 d Automatic 4MATIC - GLA 220 d Automatic - GLA 220 d Automatic 4MATIC - GLA 200 d Automatic - GLA 180 d Automatic - GLA 250 - GLA 250 Automatic 4MATIC - GLA 220 Automatic 4MATIC	5.578,69	6.806,00
GLA 200 d - GLA 180 d - GLA 180 - GLA 200	5.658,20	6.903,00

## Assetto

Assetto sportivo: comprende sterzo diretto e sospensioni selettive. Assetto si abbassa di 15mm (cod. 486)

Sterzo diretto con cremagliera a passo variabile e irrigidimento parametrico in funzione della velocità (cod. 213)

## Cerchi

Cerchi in lega sportivi AMG da 19" a 5 razze in grigio titanio e torniti con finitura a specchio, con pneumatici 235/45 R 19 su 8 J x 19 ET 43,5 (cod. 635)

Pneumatici Run-Flat (cod. R66)

## Comfort

Climatizzatore full automatic COMFORTMATIC: Climatizzatore automatico con 2 zone climatiche compreso sfruttamento del calore residuo del motore, filtro a carboni attivi che trattiene polveri sottili e odori, regolazione di temperatura separata lato guida/passeggero, sensore della qualità dell'aria con passaggio automatico alla funzione di ricircolo, sensore per il rilevamento del punto di condensazione. Funzione di ricircolo comfort. Tenendo premuto il tasto del ricircolo per più di due secondi, si chiudono tutti i cristalli aperti. (cod. 581)

MIRROR Package. Specchi retrovisori esterni ripiegabili elettricamente, retrovisore interno ed esterno sinistro autoanabbagliante (cod. P49)

Pacchetto retrovisori: retrovisore interno ed esterno sinistro autoanabbagliante (cod. 249)

Pacchetto retrovisori: Specchi retrovisori esterni ripiegabili elettricamente (cod. 500)

Portellone vano bagagli EASY PACK con comando elettrico di apertura e chiusura (cod. 890)

## Esterni

Fari LED High Performance con abbaglianti e anabbaglianti in tecnica LED, fibra ottica multifunzione con luci diurne, luci di posizione e indicatori di direzione, funzione "Coming Home" con luci di benvenuto blu e gruppi ottici posteriori in tecnica LED con minore abbagliamento (cod. 632)

Roof rail in alluminio (cod. 725)

Sistema di assistenza abbaglianti adattivi: adegua automaticamente la portata dei fari alla distanza dai veicoli che precedono o che provengono dal senso opposto di marcia (cod. 608)

Styling AMG: spoiler anteriore specifico, grembialatura posteriore e rivestimenti sottoporta (cod. 772)

## Interni

Inseri color alluminio (cod. H79)

Pacchetto Comfort per i sedili: regolazione in altezza del sedile lato passeggero, regolazione dell'inclinazione e della profondità del cuscino dei sedili anteriori: maggiore superficie di appoggio per le gambe (+60 mm). (cod. U59)

Pacchetto per il vano bagagli: più ordine e più sicurezza nel vano bagagli grazie alle reti portaoggetti a sinistra e a destra nonché al box ripiegabile. Gli schienali dei sedili posteriori si possono regolare in una posizione più verticale di 15°. Il volume del vano bagagli può così essere ampliato di 60 litri.

Con lo schienale regolato nella posizione più verticale, il sedile posteriore continua ad essere fruibile per i passeggeri. Una presa da 12 V nel vano bagagli completa questo pratico pacchetto. Schienale del sedile lato passeggero ribaltabile (solo in abbinamento al sedile Comfort) (cod. 942)

Tappetini AMG (cod. U26)

Telecamera posteriore per la retromarcia assistita. (cod. 218)

# PREMIUM (DL3)

## Interni

Volante multifunzione a 12 tasti a tre razze (cod. 442)

## Pacchetti

ADVANTAGE PACK.

Comprende la telecamera posteriore per la retromarcia assistita (218), Navigatore Garmin® MAP PILOT (357), schermo da 8" (857), Portellone posteriore EASY-PACK con comando elettrico di apertura e chiusura (890) e Mirror PACK (P49) (cod. DK6)

AMG Line

- Kit aerodinamico AMG (spoiler ant, rivestimenti sottoporta e grembialatura posteriore in grigio titanio opaco)
- Griglia del radiatore con due lamelle verniciate in color argento
- Impianto di scarico con doppio terminale cromato integrato nel paraurti
- Protezione del bordo di carico EASY-PACK cromata
- Dischi freni anteriori forati con pinze anteriori con scritta «Mercedes-Benz»- Roof rail in alluminio
- Volante sportivo a tre razze leggermente appiattito nella parte inferiore con cuciture di contrasto rosse
- Strumentazione con 2 quadranti dal fondo color argento
- Bracciolo sulla consolle centrale regolabile in senso longitudinale con cuciture di contrasto rosse
- Tappetini in velluto a coste con bordino nero e cucitura rossa con scritta «AMG»
- Pedaliera sportiva in acciaio legato spazzolato con inserti in gomma antisdrucciolo (cod. 950)

Comfort PLUS.

Volante in pelle (280), Dynamic select (B59), pacchetto vano bagagli (942) (cod. DK1)

PREMIUM (cod. DK5)

## Rivestimenti in pelle ecologica ARTICO e Dinamica

Sedili sportivi in pelle ecologica ARTICO e microfibra DINAMICA neri con cuciture a contrasto rosse (solo per Premium). Su motore 45 AMG cinture di sicurezza Rosse (cod. 651)

## Telematica

- Audio 20:upgrade schermo da 7" ad 8". Stesse dimensioni del Comand. (cod. 857)

Pacchetto integrazione per smartphone comprendente Apple CarPlay™ ed Android AUTO.

Micro-USB e cavo Lightning per iPhone® non inclusi in abbinamento con il COMAND Online(cod.531) (cod. 14U)

Pacchetto integrazione per smartphone: Android Auto™ (sistema operativo Android) (cod. 17U)

Pacchetto integrazione per smartphone: CarPlay™ (sistema operativo Apple) (cod. 16U)

Sistema multimediale di navigazione Garmin®MAP PILOT: navigatore con display a colori da 7" a comando vocale; rappresentazione cartografica topografica e 3D (cartografia su scheda SD); suggerimento per la corsia di marcia. (cod. 357)



# AMG



Impianto di scarico a doppi terminali



Drive unit – Inserti AMG



Mirror Pack



Navigatore Garmin® MAP PILOT



Telecamera posteriore

# AMG (ITO)

	Prezzi IVA esclusa	Prezzi IVA inclusa
GLA 45 AMG 4MATIC	□	□

## Assetto

Assetto sportivo: comprende sterzo diretto e sospensioni selettive. Assetto si abbassa di 15mm (cod. 486)

## Cerchi

Cerchi in lega sportivi AMG da 20" a 10 razze in grigio titanio e torniti con finitura a specchio, con pneumatici 235/40 R 20 su 8 J x 20 ET 43,5 (cod. 758)

## Comfort

Climatizzatore full automatic COMFORTMATIC: Climatizzatore automatico con 2 zone climatiche compreso sfruttamento del calore residuo del motore, filtro a carboni attivi che trattiene polveri sottili e odori, regolazione di temperatura separata lato guida/passeggero, sensore della qualità dell'aria con passaggio automatico alla funzione di ricircolo, sensore per il rilevamento del punto di condensazione. Funzione di ricircolo comfort. Tenendo premuto il tasto del ricircolo per più di due secondi, si chiudono tutti i cristalli aperti. (cod. 581)

DYNAMIC SELECT con quattro programmi di marcia "Comfort", "Sport", "Eco" e "Individual.

I programmi possono essere comodamente selezionati con il selettore nella parte superiore dei comandi. (cod. B59)

MIRROR Package. Specchi retrovisori esterni ripiegabili elettricamente, retrovisore interno ed esterno sinistro autoanabbagliante (cod. P49)

Pacchetto retrovisori: retrovisore interno ed esterno sinistro autoanabbagliante (cod. 249)

Pacchetto retrovisori: Specchi retrovisori esterni ripiegabili elettricamente (cod. 500)

Portellone vano bagagli EASY PACK con comando elettrico di apertura e chiusura (cod. 890)

## Esterni

Pinze freno rosse (cod. U70)

Roof rail in alluminio (cod. 725)

Sistema di assistenza abbaglianti adattivi: adegua automaticamente la portata dei fari alla distanza dai veicoli che precedono o che provengono dal senso opposto di marcia (cod. 608)

Styling AMG: spoiler anteriore specifico, grembialatura posteriore e rivestimenti sottoporta (cod. 772)

## Interni

Cambio automatico a doppia frizione 7G-DCT. Include comandi del cambio sul volante e Tempomat (cod. 429)

Cinture di sicurezza Rosse Designo (cod. Y05)

Inserto AMG nero / rosso (cod. H90)

Pacchetto per il vano bagagli: più ordine e più sicurezza nel vano bagagli grazie alle reti portaoggetti a sinistra e a destra nonché al box ripiegabile. Gli schienali dei sedili posteriori si possono regolare in una posizione più verticale di 15°. Il volume del vano bagagli può così essere ampliato di 60 litri.

Con lo schienale regolato nella posizione più verticale, il sedile posteriore continua ad essere fruibile per i passeggeri. Una presa da 12 V nel vano bagagli completa questo pratico pacchetto. Schienale del sedile lato passeggero ribaltabile (solo in abbinamento al sedile Comfort) (cod. 942)

Tappetini AMG (cod. U26)

Telecamera posteriore per la retromarcia assistita. (cod. 218)

Volante sportivo a tre razze AMG in Pelle Nappa Nera e microfibra DINAMICA (cod. 281)



# AMG (IT0)

## Pacchetti

ADVANTAGE PACK.

Comprende la telecamera posteriore per la retromarcia assistita (218), Navigatore Garmin® MAP PILOT (357), schermo da 8" (857), Portellone posteriore EASY-PACK con comando elettrico di apertura e chiusura (890) e Mirror PACK (P49) (cod. DK6)

AMG base pack. (cod. DK9)

## Rivestimenti in pelle ecologica ARTICO e Dinamica

Sedili sportivi in pelle ecologica ARTICO e microfibra DINAMICA neri con cuciture a contrasto rosse (solo per Premium). Su motore 45 AMG cinture di sicurezza Rosse (cod. 651)

## Telematica

- Audio 20:upgrade schermo da 7" ad 8". Stesse dimensioni del Comand. (cod. 857)

Pacchetto integrazione per smartphone comprendente Apple CarPlay™ ed Android AUTO.

Micro-USB e cavo Lightning per iPhone® non inclusi in abbinamento con il COMAND Online(cod.531) (cod. 14U)

Pacchetto integrazione per smartphone: Android Auto™ (sistema operativo Android) (cod. 17U)

Pacchetto integrazione per smartphone: CarPlay™ (sistema operativo Apple) (cod. 16U)

Sistema multimediale di navigazione Garmin®MAP PILOT: navigatore con display a colori da 7" a comando vocale; rappresentazione cartografica topografica e 3D (cartografia su scheda SD); suggerimento per la corsia di marcia. (cod. 357)

# Equipaggiamenti a richiesta

- a richiesta
- a richiesta senza sovrapprezzo
- di serie
- non disponibile

	Cod.	GLA 180 d	GLA 180 d Automatic	GLA 200 d	GLA 200 d Automatic	GLA 200 d Automatic 4MATIC	GLA 220 d Automatic	GLA 220 d Automatic 4MATIC	GLA 180	GLA 200	GLA 220 Automatic 4MATIC	GLA 250	GLA 250 Automatic 4MATIC	GLA 45 AMG 4MATIC	Prezzo IVA esclusa	Prezzo IVA inclusa	
<b>PACCHETTI SPECIALI</b>																	
AMG Line - Kit aerodinamico AMG (spoiler ant, rivestimenti sottoporta e grembialatura posteriore in grigio titanio opaco) - Griglia del radiatore con due lamelle verniciate in color argento - Impianto di scarico con doppio terminale cromato integrato nel paraurti - Protezione del bordo di carico EASY-PACK cromata - Dischi freni anteriori forati con pinze anteriori con scritta «Mercedes-Benz»- Roof rail in alluminio - Volante sportivo a tre razze leggermente appiattito nella parte inferiore con cuciture di contrasto rosse - Strumentazione con 2 quadranti dal fondo color argento - Bracciolo sulla consolle centrale regolabile in senso longitudinale con cuciture di contrasto rosse - Tappetini in velluto a coste con bordino nero e cucitura rossa con scritta «AMG» - Pedaliera sportiva in acciaio legato spazzolato con inserti in gomma antisdrucciolo - (comprende 280, 51U, rivestimento 651, 725, 772, H79; solo con DK5; solo con 635 o 655 o RV1 o RVJ)	950	0	0	0	0	0	0	0	0	0	0	0	0	0	-	0,00	0,00
Pacchetto Night - Griglia del radiatore con due lamelle di colore nero lucido - Retrovisori esterni verniciati in nero - Vetri atermici sfumati scuri a partire dal montante centrale - Roof rail in alluminio neri lucidi - Listelli sulla linea di cintura in nero lucido - Paraurti anteriore e posteriore di colore nero lucido (versione SPORT) – Kit aerodinamico AMG con inserti ant., rivestimenti sottoporta e posteriori in nero lucido (versione PREMIUM)	P55	1	1	1	1	1	1	1	1	1	1	1	1	1	-	750,00	915,00
- (comprende 01R, 840; solo con DK2)		2	2	2	2	2	2	2	2	2	2	2	2	2	-	750,00	915,00
- (comprende 65R, 840; solo con DK4)		0	0	0	0	0	0	0	0	0	0	0	0	0	-	350,00	427,00
- (comprende 655, 840; solo con DK5)																	

0) solo per PREMIUM  
 1) solo per EXECUTIVE/BUSINESS  
 2) solo per SPORT

# Equipaggiamenti a richiesta

- a richiesta
- a richiesta senza sovrapprezzo
- di serie
- non disponibile

Cod.	GLA 180 d	GLA 180 d Automatic	GLA 200 d	GLA 200 d Automatic	GLA 200 d Automatic 4MATIC	GLA 220 d Automatic	GLA 220 d Automatic 4MATIC	GLA 180	GLA 200	GLA 220 Automatic 4MATIC	GLA 250	GLA 250 Automatic 4MATIC	GLA 45 AMG 4MATIC	Prezzo IVA esclusa	Prezzo IVA inclusa												
P27	Pacchetto STYLE. Mascherina del radiatore con due lamelle forate in argento iridium opaco e inserti aggiuntivi cromati a specchio - Mancorrenti in alluminio neri lucidati a specchio - Listelli cromati sulla linea di cintura - Protezione del bordo di carico cromata - Sedili Comfort con rivestimenti in pelle ecologica ARTICO/tessuto «Macapá» - Bocchette con cornice e crociera color cromo argentato - Bracciolo sulla consolle centrale regolabile in senso longitudinale con cuciture a contrasto - Copertura sullo scomparto portaoggetti nella consolle centrale - Pannelli centrali delle porte in tessuto «Macapá» - (solo con DK2; solo con 01R o R31 o R48)												0	0	0	0	0	0	0	0	0	0	0	-	0,00	0,00	
P59	Urban Pack: - Griglia del radiatore con due lamelle forate in argento iridium opaco, con inserti cromati a specchio - Impianto di scarico con terminali cromati integrati nel paraurti - Roof rail in alluminio - Listelli cromati sulla linea di cintura - Protezione del bordo di carico cromata - Bocchette d'aerazione con cornici dalla superficie cromata color argento - Volante sportivo in pelle traforata all'altezza dell'impugnatura. - Bracciolo sulla consolle centrale regolabile in senso longitudinale con cuciture di contrasto - (solo con DK4; solo con 48R o 65R o 82R)												1	1	1	1	1	1	1	1	1	1	1	1	-	0,00	0,00
P74	Yellow Art Edition. Esprime la potenza e dinamismo della 45 AMG. Esterni incisivi grazie al pacchetto aerodinamico AMG, al pacchetto Night AMG e alle strisce adesive in giallo e grigio antracite metallizzato, nonché i cerchi in lega leggera sportivi AMG da 19" a razze incrociate. Ambiente sportivo negli interni, grazie ai dettagli in giallo, ai sedili Performance AMG, al volante Performance AMG in microfibra DINAMICA nera e all'elemento decorativo AMG in microfibra DINAMICA nera. - (comprende 242, 275, 555, rivestimento 691, 877, B26, E74, H92, L6G, P60, RVW, U62, U66; non con P34, P39; solo con 191 o 696)												-	-	-	-	-	-	-	-	-	-	-	-	●	6.400,00	7.808,00

# Equipaggiamenti a richiesta

- a richiesta
- a richiesta senza sovrapprezzo
- di serie
- non disponibile

	Cod.	GLA 180 d	GLA 180 d Automatic	GLA 200 d	GLA 200 d Automatic	GLA 200 d Automatic 4MATIC	GLA 220 d Automatic	GLA 220 d Automatic 4MATIC	GLA 180	GLA 200	GLA 220 Automatic 4MATIC	GLA 250	GLA 250 Automatic 4MATIC	GLA 45 AMG 4MATIC	Prezzo IVA esclusa	Prezzo IVA inclusa
<b>OPTION PACK</b>																
ADVANTAGE PACK. Comprende la telecamera posteriore per la retromarcia assistita (218), Navigatore Garmin® MAP PILOT (357), schermo da 8" (857), Portellone posteriore EASY-PACK con comando elettrico di apertura e chiusura (890) e Mirror PACK (P49) - (comprende 218, 357, 857, 890, P49)	DK6	0	0	0	0	0	0	0	0	0	0	0	0	0	0,00	0,00
		1	1	1	1	1	1	1	1	1	1	1	1	-	1.440,00	1.756,80
AMG base pack. - (comprende 281, 522, 581, 608, 758, 942, B51, U70)	DK9	-	-	-	-	-	-	-	-	-	-	-	-	□	0,00	0,00
Comfort PLUS. Volante in pelle (280), Dynamic select (B59), pacchetto vano bagagli (942) - (comprende 280, 942, B59) - (comprende 280, 942, B59; solo con P27)	DK1	2	2	2	2	2	2	2	2	2	2	2	2	-	0,00	0,00
		3	3	3	3	3	3	3	3	3	3	3	3	-	375,00	457,50
PREMIUM - (comprende 581, 608, 632, 635, 950)	DK5	4	4	4	4	4	4	4	4	4	4	4	4	-	0,00	0,00
SPORT - (comprende 581, 608, 632, 82R, P59)	DK4	5	5	5	5	5	5	5	5	5	5	5	5	-	0,00	0,00
STYLE. - (comprende 581, P27, R48; solo con DK1)	DK2	3	3	3	3	3	3	3	3	3	3	3	3	-	695,00	847,90
TECH PLUS Tetto panorama (413), Sound System Surround Harman Kardon® Logic 7® 450 W in abbinamento a 12 potenti altoparlanti (810), Sedile lato passeggero regolabile elettricamente con funzione Memory (275), Luci ambient in 12 colori (877)	DK8															

0) solo per BUSINESS/PREMIUM  
1) solo per EXECUTIVE/SPORT  
2) solo per SPORT/PREMIUM

3) solo per EXECUTIVE/BUSINESS  
4) solo per PREMIUM  
5) solo per SPORT

# Equipaggiamenti a richiesta

- a richiesta
- a richiesta senza sovrapprezzo
- di serie
- non disponibile

	Cod.	GLA 180 d	GLA 180 d Automatic	GLA 200 d	GLA 200 d Automatic	GLA 200 d Automatic 4MATIC	GLA 220 d Automatic	GLA 220 d Automatic 4MATIC	GLA 180	GLA 200	GLA 220 Automatic 4MATIC	GLA 250	GLA 250 Automatic 4MATIC	GLA 45 AMG 4MATIC	Prezzo IVA esclusa	Prezzo IVA inclusa
- (comprende 275, 413, 810, 877; solo con DK7; solo con DK2 o DK4 o DK5 o DK9)		●	●	●	●	●	●	●	●	●	●	●	●	●	2.119,00	2.585,18
TECH. Comprende Il sistema parcheggio Parking Pilot con sistema di ausilio al parcheggio PARKTRONIC che facilita sia la ricerca di un parcheggio sia le manovre in entrata e in uscita dai parcheggi. A richiesta, il sistema guida la vettura automaticamente in uno spazio di parcheggio, agendo su sterzo e freni. Il visibility light pack (U62) , Supporto lombare regolabile su 4 parametri per guidatore e passeggero anteriore (U22), Bracciolo nel vano posteriore ribaltabile, con possibilità di carico passante e portabevande (400)	DK7															
- (comprende 235, 400, 873, P17, U22, U62; solo con DK2 o DK4 o DK5 o DK9)		●	●	●	●	●	●	●	●	●	●	●	●	●	1.684,00	2.054,48
<b>AMG</b>																
Alettone posteriore AMG	U47															
- (non con B26)		-	-	-	-	-	-	-	-	-	-	-	-	●	750,00	915,00
- (solo con B26)		-	-	-	-	-	-	-	-	-	-	-	-	○	0,00	0,00
AMG Driver's Package: innalza la velocità massima della vettura a 270 km/h.	250	-	-	-	-	-	-	-	-	-	-	-	-	●	1.900,00	2.318,00
Bloccaggio del differenziale anteriore AMG (incluso nel P71)	471															
- (solo con P71)		-	-	-	-	-	-	-	-	-	-	-	-	○	0,00	0,00
Impianto di scarico Performance AMG	U21	-	-	-	-	-	-	-	-	-	-	-	-	●	450,00	549,00
Kit aerodinamico Racing AMG: Uno splitter anteriore più grande, l'alettone posteriore AMG, i flic supplementari nello spoiler anteriore e le appendici aerodinamiche laterali intorno alle prese di uscita dell'aria con funzione estetica della grembialatura posteriore aumentano la deportanza. In tal modo si riduce lo spazio di frenata alle alte velocità, migliorando al contempo prestazioni quali l'accelerazione trasversale e la stabilità di marcia.	B26															
- (comprende U47; non con 773; solo con P60)		-	-	-	-	-	-	-	-	-	-	-	-	●	1.500,00	1.830,00
- (solo con P74)		-	-	-	-	-	-	-	-	-	-	-	-	○	0,00	0,00



# Equipaggiamenti a richiesta

- a richiesta
- a richiesta senza sovrapprezzo
- di serie
- non disponibile

	Cod.	GLA 180 d	GLA 180 d Automatic	GLA 200 d	GLA 200 d Automatic	GLA 200 d Automatic 4MATIC	GLA 220 d Automatic	GLA 220 d Automatic 4MATIC	GLA 180	GLA 200	GLA 220 Automatic 4MATIC	GLA 250	GLA 250 Automatic 4MATIC	GLA 45 AMG 4MATIC	Prezzo IVA esclusa	Prezzo IVA inclusa	
Omissione cinture di sicurezza di colore rosso - (solo con rivestimento 651 o rivestimento 811)	U17	-	-	-	-	-	-	-	-	-	-	-	-	○	0,00	0,00	
Pacchetto Cockpit DINAMICA AMG incluso inserto AMG in microfibra DINAMICA nera e volante Performance AMG in microfibra DINAMICA - (comprende H92, L6G; solo con rivestimento 651 o rivestimento 811) - (solo con P71; solo con rivestimento 651 o rivestimento 811)	PAH	-	-	-	-	-	-	-	-	-	-	-	-	●	650,00	793,00	
		-	-	-	-	-	-	-	-	-	-	-	-	●	350,00	427,00	
Pacchetto Night AMG - Elementi in nero lucido: splitter anteriore, inserti nei rivestimenti sottoporta, inserto della grembialatura posteriore, alloggiamenti dei retrovisori esterni; - Doppia lamella della mascherina del radiatore AMG cromata color argento; - Cristalli «Privacy» oscurati (840); - Terminali di scarico neri cromati; - Listello sulla linea di cintura in nero anodizzato; - Copertura bulloni AMG in nero con coprimozzo con chiusura centrale e Stella cromata (B58) (solo con 649) - (solo con P74)	P60	-	-	-	-	-	-	-	-	-	-	-	-	○	0,00	0,00	
		-	-	-	-	-	-	-	-	-	-	-	-	●	870,00	1.061,40	
Pinze freno rosse - (solo con DK9)	U70	-	-	-	-	-	-	-	-	-	-	-	-	□	0,00	0,00	
Styling AMG: spoiler anteriore specifico, grembialatura posteriore e rivestimenti sottoporta	772	□	□	□	□	□	□	□	□	□	□	□	□	□	0,00	0,00	
<b>ASSETTO E SOSPENSIONI</b>																	
Assetto comfort standard con sospensioni ad irrigidimento automatico in funzione della velocità. Comprende sterzo parametrico senza demoltiplicazione variabile.	485	1	1	1	1	1	1	1	1	1	1	1	1	1	●	50,00	61,00
Assetto sportivo: comprende sterzo diretto e sospensioni selettive. Assetto si abbassa di 15mm	486	□	□	□	□	□	□	□	□	□	□	□	□	□	0,00	0,00	

0) solo per PREMIUM  
1) solo per BUSINESS/SPORT

# Equipaggiamenti a richiesta

- a richiesta
- a richiesta senza sovrapprezzo
- di serie
- non disponibile

	Cod.	GLA 180 d	GLA 180 d Automatic	GLA 200 d	GLA 200 d Automatic	GLA 200 d Automatic 4MATIC	GLA 220 d Automatic	GLA 220 d Automatic 4MATIC	GLA 180	GLA 200	GLA 220 Automatic 4MATIC	GLA 250	GLA 250 Automatic 4MATIC	GLA 45 AMG 4MATIC	Prezzo IVA esclusa	Prezzo IVA inclusa
DYNAMIC SELECT con quattro programmi di marcia "Comfort", "Sport", "Eco" e "Individual. I programmi possono essere comodamente selezionati con il selettore nella parte superiore dei comandi. - (solo con DK1)	B59	○	-	○	-	-	-	-	○	○	-	○	-	-	0,00	0,00
		1	-	1	-	-	-	-	1	1	1	1	1	-	0,00	0,00
- (solo con 429)		-	□	-	□	□	□	□	○	○	□	○	□	□	0,00	0,00
Funzioni Offroad: La funzione Offroad potenzia ulteriormente le doti fuoristradistiche (ottimizza la trazione e la risposta del motore in funzione della massima motricità in particolare per terreni sterrati). Sistema Downhill-Speed-Regulation (DSR) per affrontare tratti in discesa in massima sicurezza grazie alla velocità richiesta regolabile tra 2-18 km/h. Rappresentazione di un display Onroad & Offroad nel Tablet centrale.	430	-	-	-	-	□	-	□	-	-	□	-	□	-	0,00	0,00
Sospensioni attive RIDE CONTROL con DYNAMIC SELECT: il guidatore può scegliere tra la modalità «Comfort» con sospensioni più confortevoli e la modalità «Sport» per una taratura più sportiva. Il sistema lavora in modo continuo e la taratura viene eseguita singolarmente su ogni ruota, per una maggiore sicurezza di guida e comfort. - (non con 482, 485, 486, 550, 677; solo con 213) - (non con 482, 485, 4U3, 550, 677) - (solo con P71)	459	2	2	2	2	2	2	2	2	2	2	2	2	●	1.040,00	1.268,80
		3	3	3	3	3	3	3	3	3	3	3	3	-	750,00	915,00
		-	-	-	-	-	-	-	-	-	-	-	-	○	0,00	0,00
Sospensioni comfort offroad (+30mm). Migliori doti fuoristradistiche grazie alla maggiore altezza libera dal suolo, alla posizione di seduta rialzata e al look off-road più incisivo. Questa versione di assetto prevede inoltre di una specifica taratura dello sterzo. - (solo con 950, DK5)	482	2	2	2	2	2	2	2	2	2	2	2	2	-	0,00	0,00
		3	3	3	3	3	3	3	3	3	3	3	3	-	50,00	61,00

0) solo per EXECUTIVE/BUSINESS  
1) solo per SPORT/PREMIUM  
2) solo per EXECUTIVE/BUSINESS/SPORT

3) solo per PREMIUM

# Equipaggiamenti a richiesta

- a richiesta
- a richiesta senza sovrapprezzo
- di serie
- non disponibile

	Cod.	GLA 180 d	GLA 180 d Automatic	GLA 200 d	GLA 200 d Automatic	GLA 200 d Automatic 4MATIC	GLA 220 d Automatic	GLA 220 d Automatic 4MATIC	GLA 180	GLA 200	GLA 220 Automatic 4MATIC	GLA 250	GLA 250 Automatic 4MATIC	GLA 45 AMG 4MATIC	Prezzo IVA esclusa	Prezzo IVA inclusa
Sterzo diretto con cremagliera a passo variabile e irrigidimento parametrico in funzione della velocità	213															
- (solo con 459)		○	○	○	○	○	○	○	○	○	○	○	○	-	0,00	0,00
- (solo con 486, DK5)		□	□	□	□	□	□	□	□	□	□	□	□	-	0,00	0,00
<b>CAMBIO</b>																
Cambio automatico a doppia frizione 7G-DCT. Include comandi del cambio sul volante e Tempomat	429	-	-	-	-	-	-	-	●	●	-	●	-	-	1.760,00	2.147,20
- (comprende 440)		-	□	-	□	□	□	□	-	-	□	-	□	□	0,00	0,00
Cambio manuale a 6 marce	411	□	-	□	-	-	-	-	□	□	-	□	-	-	0,00	0,00

# Cerchi



Cod. 01R - Cerchi lega 18



cod. R31 Cerchi lega 18



Cerchi da 18"- 48R



cod. R48 Cerchi lega 17



Cod. 08R Cerchi lega da 17



cod. 65R Cerchi lega 19



Cod. 635 Cerchi lega 19



Cod. 655 Cerchi lega 19



Cerchi da 19"- RVJ



Cerchi da 19"- RVI



Cerchi AMG 20 - 758



Cerchi da 20"- RVV

# Equipaggiamenti a richiesta

- a richiesta
- a richiesta senza sovrapprezzo
- di serie
- non disponibile

	Cod.	GLA 180 d	GLA 180 d Automatic	GLA 200 d	GLA 200 d Automatic	GLA 200 d Automatic 4MATIC	GLA 220 d Automatic	GLA 220 d Automatic 4MATIC	GLA 180	GLA 200	GLA 220 Automatic 4MATIC	GLA 250	GLA 250 Automatic 4MATIC	GLA 45 AMG 4MATIC	Prezzo IVA esclusa	Prezzo IVA inclusa
<b>CERCHI</b>																
Cerchi in lega da 17" a 5 doppie razze color silver con pneumatici 215/60 R 17 su 6,5 J x 17 ET 38 - (solo con DK2, P27)	R48	○	○	○	○	○	○	○	○	○	○	○	○	-	0,00	0,00
Cerchi in lega da 17" a razza multiple in color silver con pneum. 215/60 R 17 su 6,5 J x 17 ET 38 - (solo con DK0)	08R	□	□	□	□	□	□	□	□	□	□	□	□	-	0,00	0,00
Cerchi in lega da 18" a 5 doppie razze verniciati in nero e torniti con finitura a specchio, con pneum. 235/50 R 18 su 7 J x 18 ET 46 - (solo con DK2, P55)	01R	○	○	○	○	○	○	○	○	○	○	○	○	-	0,00	0,00
Cerchi in lega da 18" a 5 doppie razze Cut-Style color silver con pneumatici 235/50 R 18 su 7 J x 18 ET 46 - (solo con DK4) - (solo con DK2, P27)	R31	●	●	●	●	●	●	●	●	●	●	●	●	-	130,00	158,60
		○	○	○	○	○	○	○	○	○	○	○	○	-	580,00	707,60
Cerchi in lega da 18" a 5 razze In argento vanadio con pneumatici 235/50 R 18 su 7 J x 18 ET 46 - (solo con DK4)	82R	□	□	□	□	□	□	□	□	□	□	□	□	-	0,00	0,00
Cerchi in lega da 19" a 5 razze in nero opaco e torniti con finitura a specchio, con pneumatici 235/45 R 19 su 8 J x 19 ET 43,5 - (non con P55; solo con DK4, P59, R66)	48R	●	●	●	●	●	●	●	●	●	●	●	●	-	460,00	561,20

0) solo per EXECUTIVE/BUSINESS  
1) solo per SPORT



# Equipaggiamenti a richiesta

- a richiesta
- a richiesta senza sovrapprezzo
- di serie
- non disponibile

	Cod.	GLA 180 d	GLA 180 d Automatic	GLA 200 d	GLA 200 d Automatic	GLA 200 d Automatic 4MATIC	GLA 220 d Automatic	GLA 220 d Automatic 4MATIC	GLA 180	GLA 200	GLA 220 Automatic 4MATIC	GLA 250	GLA 250 Automatic 4MATIC	GLA 45 AMG 4MATIC	Prezzo IVA esclusa	Prezzo IVA inclusa
Cerchi in lega da 19" a 5 doppie razze in nero e torniti con finitura a specchio, con pneum. 235/45 R 19 su 8 J x 19 ET 43,5	65R	○	○	○	○	○	○	○	○	○	○	○	○	-	0,00	0,00
- (solo con DK4, P55, P59)																
Cerchi in lega leggera sportivi AMG da 20" a 10 razze verniciati in nero opaco e con bordo del cerchio verniciato in giallo, con pneumatici 235/40 R 20 su 8 J x 20 ET 43,5	RVW	-	-	-	-	-	-	-	-	-	-	-	-	○	0,00	0,00
- (solo con P74)																
Cerchi in lega sportivi AMG da 19" a 5 razze in grigio titanio e torniti con finitura a specchio, con pneumatici 235/45 R 19 su 8 J x 19 ET 43,5	635	1	1	1	1	1	1	1	1	1	1	1	1	-	0,00	0,00
- (solo con DK5)																
Cerchi in lega sportivi AMG da 19" a 5 razze in nero e torniti con finitura a specchio, con pneum 235/45 R 19 su 8 J x 19 ET 43,5	655	1	1	1	1	1	1	1	1	1	1	1	1	-	0,00	0,00
- (solo con P55; solo con 645 o R66)																
Cerchi in lega sportivi AMG da 19" a razze multiple in grigio Himalaya con pneumatici 235/45 R 19 su 8 J x 19 ET 43,5	RVJ	1	1	1	1	1	1	1	1	1	1	1	1	-	650,00	793,00
- (solo con 950, DK5)																

0) solo per SPORT  
1) solo per PREMIUM

# Equipaggiamenti a richiesta

- a richiesta
- a richiesta senza sovrapprezzo
- di serie
- non disponibile

	Cod.	GLA 180 d	GLA 180 d Automatic	GLA 200 d	GLA 200 d Automatic	GLA 200 d Automatic 4MATIC	GLA 220 d Automatic	GLA 220 d Automatic 4MATIC	GLA 180	GLA 200	GLA 220 Automatic 4MATIC	GLA 250	GLA 250 Automatic 4MATIC	GLA 45 AMG 4MATIC	Prezzo IVA esclusa	Prezzo IVA inclusa
Cerchi in lega sportivi AMG da 19" a razze multiple in nero e torniti con finitura a specchio, con pneumatici 235/45 R 19 su 8 J x 19 ET 43,5	RVI	○	○	○	○	○	○	○	○	○	○	○	○	-	650,00	793,00
- (solo con 950, DK5, P55)																
Cerchi in lega sportivi AMG da 20" a 10 razze in grigio titanio e torniti con finitura a specchio, con pneumatici 235/40 R 20 su 8 J x 20 ET 43,5	758	-	-	-	-	-	-	-	-	-	-	-	-	□	0,00	0,00
Cerchi in lega sportivi AMG da 20" a razze multiple in grigio titanio e torniti con finitura a specchio, con pneumatici 235/40 R 20 su 8 J x 20 ET 43,5	RVU	-	-	-	-	-	-	-	-	-	-	-	-	●	200,00	244,00
Cerchi in lega sportivi AMG da 20" multirazze in nero opaco con pneumatici 235/40 R20 su 8 J x 20 ET 43.5	RVV	-	-	-	-	-	-	-	-	-	-	-	-	●	550,00	671,00
- (solo con P60)																
<b>TELEMATICA</b>																
- Audio 20:upgrade schermo da 7" ad 8". Stesse dimensioni del Comand.	857	①	①	①	①	①	①	①	①	①	①	①	①	-	0,00	0,00
- (solo con DK6)		②	②	②	②	②	②	②	②	②	②	②	②	□	0,00	0,00

0) solo per PREMIUM  
 1) solo per EXECUTIVE/SPORT  
 2) solo per BUSINESS/PREMIUM

# Equipaggiamenti a richiesta

- a richiesta
- a richiesta senza sovrapprezzo
- di serie
- non disponibile

Cod.	GLA 180 d	GLA 180 d Automatic	GLA 200 d	GLA 200 d Automatic	GLA 200 d Automatic 4MATIC	GLA 220 d Automatic	GLA 220 d Automatic 4MATIC	GLA 180	GLA 200	GLA 220 Automatic 4MATIC	GLA 250	GLA 250 Automatic 4MATIC	GLA 45 AMG 4MATIC	Prezzo IVA esclusa	Prezzo IVA inclusa
522	Audio 20 CD inclusa predisposizione per Garmin® MAP PILOT: Sistema multimediale con autoradio, doppio tuner e lettore CD. Display ad alta definizione con tecnologia TFT e diagonale di 7", a richiesta 8"; 2 porte USB e uno slot per schede di memoria SD nella consolle centrale; Predisposizione per sistema di navigazione basato su schede di memoria SD (in combinazione con Garmin® MAP PILOT); Collegamento Integrated Media Interface per iPod® o iPhone®; Interfaccia Bluetooth® con funzione vivavoce e streaming audio per la riproduzione di file musicali; trasferimento degli indirizzi dal telefono cellulare alla head unit; Cover Flow e Cover Art: rappresentazione delle copertine degli album nel menù. - (solo con DK0) - (solo con DK9)														
	□	□	□	□	□	□	□	□	□	□	□	□	-	0,00	0,00
	-	-	-	-	-	-	-	-	-	-	-	-	□	0,00	0,00
531	COMAND Online: sistema multimediale con display a colori ad alta definizione da 8" per navigazione, telefono, audio, video, Internet e molte altre funzioni. Comandi intuitivi mediante COMAND Controller e tasti nel gruppo di comandi del COMAND; Display ad alta definizione con tecnologia TFT e diagonale da 8"; Navigazione dinamica e veloce su hard disk 3 anni di aggiornamenti gratuiti dei dati cartografici; Lettore DVD e interfaccia Bluetooth® con funzione vivavoce, funzione di lettura SMS e audio streaming per la trasmissione di brani musicali; Sistema di comando vocale VOICETRONIC per audio, telefono, navigazione; 2 porte USB nel bracciolo centrale e un lettore per schede di memoria SD nell'unità di comando; Trasmissione degli indirizzi dal telefono cellulare alla head unit; - (solo con DK6)														
	●	●	●	●	●	●	●	●	●	●	●	●	●	1.900,00	2.318,00
14U	Pacchetto integrazione per smartphone comprendente Apple CarPlay™ ed Android AUTO. Micro-USB e cavo Lightning per iPhone® non inclusi in abbinamento con il COMAND Online(cod.531) - (comprende 16U, 17U; solo con 531) - (non con 518, 531)														
	○	○	○	○	○	○	○	○	○	○	○	○	-	0,00	0,00
	●	●	●	●	●	●	●	●	●	●	●	●	□	300,00	366,00

0) di serie per SPORT/PREMIUM

# Equipaggiamenti a richiesta

- a richiesta
- a richiesta senza sovrapprezzo
- di serie
- non disponibile

	Cod.	GLA 180 d	GLA 180 d Automatic	GLA 200 d	GLA 200 d Automatic	GLA 200 d Automatic 4MATIC	GLA 220 d Automatic	GLA 220 d Automatic 4MATIC	GLA 180	GLA 200	GLA 220 Automatic 4MATIC	GLA 250	GLA 250 Automatic 4MATIC	GLA 45 AMG 4MATIC	Prezzo IVA esclusa	Prezzo IVA inclusa
Pacchetto integrazione per smartphone: Android Auto™ (sistema operativo Android)	17U	○	○	○	○	○	○	○	○	○	○	○	○	○	0,00	0,00
- (solo con 14U)		1	1	1	1	1	1	1	1	1	1	1	1	□	0,00	0,00
Pacchetto integrazione per smartphone: CarPlay™ (sistema operativo Apple)	16U	○	○	○	○	○	○	○	○	○	○	○	○	-	0,00	0,00
- (solo con 14U)		1	1	1	1	1	1	1	1	1	1	1	1	□	0,00	0,00
Pacchetto telefonia universale, composto da: interfaccia universale nel bracciolo centrale, vivavoce, funzioni di telefonia ampliate, ricarica e antenna esterna, LTE compatibile	386	●	●	●	●	●	●	●	●	●	●	●	●	●	400,00	488,00
Radio Digitale	537	●	●	●	●	●	●	●	●	●	●	●	●	●	425,00	518,50
Sistema multimediale di navigazione Garmin®MAP PILOT: navigatore con display a colori da 7" a comando vocale; rappresentazione cartografica topografica e 3D (cartografia su scheda SD); suggerimento per la corsia di marcia.	357	2	2	2	2	2	2	2	2	2	2	2	2	□	0,00	0,00
- (solo con DK6)		3	3	3	3	3	3	3	3	3	3	3	3	-	500,00	610,00
- (non con DK6)		3	3	3	3	3	3	3	3	3	3	3	3	-	0,00	0,00
- (solo con DK6)		3	3	3	3	3	3	3	3	3	3	3	3	-	0,00	0,00
Sound System Surround Harman Kardon® Logic 7® Incluso amplificatore DSP a 9 canali dalla potenza totale di 450 W in abbinamento a 12 potenti altoparlanti. Con il COMAND Online si può ottenere un' esperienza sonora Dolby Digital 5.1 e DTS.	810	○	○	○	○	○	○	○	○	○	○	○	○	○	0,00	0,00
- (solo con DK8)		●	●	●	●	●	●	●	●	●	●	●	●	●	685,00	835,70

0) solo per EXECUTIVE/BUSINESS  
 1) solo per SPORT/PREMIUM  
 2) solo per BUSINESS/PREMIUM

3) solo per EXECUTIVE/SPORT

# Equipaggiamenti a richiesta

- a richiesta
- a richiesta senza sovrapprezzo
- di serie
- non disponibile

	Cod.	GLA 180 d	GLA 180 d Automatic	GLA 200 d	GLA 200 d Automatic	GLA 200 d Automatic 4MATIC	GLA 220 d Automatic	GLA 220 d Automatic 4MATIC	GLA 180	GLA 200	GLA 220 Automatic 4MATIC	GLA 250	GLA 250 Automatic 4MATIC	GLA 45 AMG 4MATIC	Prezzo IVA esclusa	Prezzo IVA inclusa	
<b>CLIMATIZZAZIONE</b>																	
Climatizzatore automatico THERMATIC con regolazione della temperatura nell'abitacolo, sensore di umidità e temperatura abitacolo, con funzione disappannamento cristalli automatica. Filtro per polveri fini e antiodore. Funzione di ricircolo dell'aria. Tenendo premuto il tasto del ricircolo per più di due secondi, si chiudono tutti i cristalli aperti.	580	○	○	○	○	○	○	○	○	○	○	○	○	○	-	0,00	0,00
Climatizzatore full automatic COMFORTMATIC: Climatizzatore automatico con 2 zone climatiche compreso sfruttamento del calore residuo del motore, filtro a carboni attivi che trattiene polveri sottili e odori, regolazione di temperatura separata lato guida/passeggero, sensore della qualità dell'aria con passaggio automatico alla funzione di ricircolo, sensore per il rilevamento del punto di condensazione. Funzione di ricircolo comfort. Tenendo premuto il tasto del ricircolo per più di due secondi, si chiudono tutti i cristalli aperti.	581																
- (solo con DK4 o DK5)		1	1	1	1	1	1	1	1	1	1	1	1	1	-	0,00	0,00
- (solo con DK2, P27)		○	○	○	○	○	○	○	○	○	○	○	○	○	-	0,00	0,00
- (solo con DK9)		-	-	-	-	-	-	-	-	-	-	-	-	□	0,00	0,00	
Riscaldamento supplementare + telecomando	228																
- (comprende B24)		-	-	●	●	●	●	●	●	●	●	●	●	●	-	1.250,00	1.525,00
Telecomando per riscaldamento supplementare	B24																
- (solo con 228)		-	-	○	○	○	○	○	○	○	○	○	○	○	-	0,00	0,00
<b>EQUIPAGGIAMENTO ABITACOLO</b>																	
Alette parasole con specchietto di cortesia illuminato	543																
- (solo con DK6, U62)		○	○	○	○	○	○	○	○	○	○	○	○	○	0,00	0,00	



# Equipaggiamenti a richiesta

- a richiesta
- a richiesta senza sovrapprezzo
- di serie
- non disponibile

	Cod.	GLA 180 d	GLA 180 d Automatic	GLA 200 d	GLA 200 d Automatic	GLA 200 d Automatic 4MATIC	GLA 220 d Automatic	GLA 220 d Automatic 4MATIC	GLA 180	GLA 200	GLA 220 Automatic 4MATIC	GLA 250	GLA 250 Automatic 4MATIC	GLA 45 AMG 4MATIC	Prezzo IVA esclusa	Prezzo IVA inclusa
Bracciolo posteriore estraibile/removibile con portabicchiere e dispositivo carico passante - (solo con DK7)	400	○	○	○	○	○	○	○	○	○	○	○	○	○	0,00	0,00
Cinture di sicurezza Rosse Designo - (solo con rivestimento 651 o rivestimento 811)	Y05	●	●	●	●	●	●	●	●	●	●	●	●	-	302,48	369,03
		-	-	-	-	-	-	-	-	-	-	-	-	□	0,00	0,00
Parte superiore della plancia rivestita in pelle ecologica ARTICO - (solo con P34) - (solo con P39) - (solo con P73)	U09	①	①	①	①	①	①	①	①	①	①	①	①	○	0,00	0,00
		①	①	①	①	①	①	①	①	①	①	①	①	○	0,00	0,00
		②	②	②	②	②	②	②	②	②	②	②	②	-	0,00	0,00
Portaoggetti sedile anteriore destro - (non con 555, 682; solo con 30P)	939	○	○	○	○	○	○	○	○	○	○	○	○	○	0,00	0,00
Portaoggetti sedile anteriore sinistro - (non con 555, 682; solo con 30P)	932	○	○	○	○	○	○	○	○	○	○	○	○	○	0,00	0,00
Soglie di ingresso illuminate con scritta Mercedes-Benz/AMG su motori AMG - (solo con DK6, U62)	U25	○	○	○	○	○	-	○	○	○	○	-	○	○	0,00	0,00
Tappetini AMG - (non con P34)	U26	①	①	①	①	①	①	①	①	①	①	①	①	-	0,00	0,00
		-	-	-	-	-	-	-	-	-	-	-	-	□	0,00	0,00
Tappetini in velours - (non con P34, P73; solo con DK0)	U12	③	③	③	③	③	③	③	③	③	③	③	③	-	0,00	0,00
Tappetini modelli speciali	U66															

0) solo per SPORT/PREMIUM  
1) solo per PREMIUM  
2) solo per EXECUTIVE/BUSINESS

3) solo per EXECUTIVE/BUSINESS/SPORT

# Equipaggiamenti a richiesta

- a richiesta
- a richiesta senza sovrapprezzo
- di serie
- non disponibile

	Cod.	GLA 180 d	GLA 180 d Automatic	GLA 200 d	GLA 200 d Automatic	GLA 200 d Automatic 4MATIC	GLA 220 d Automatic	GLA 220 d Automatic 4MATIC	GLA 180	GLA 200	GLA 220 Automatic 4MATIC	GLA 250	GLA 250 Automatic 4MATIC	GLA 45 AMG 4MATIC	Prezzo IVA esclusa	Prezzo IVA inclusa
- (solo con P74)		-	-	-	-	-	-	-	-	-	-	-	-	○	0,00	0,00
Tergicristalli con sensore pioggia	345	○	○	○	○	○	○	○	○	○	○	○	○	○	0,00	0,00
- (solo con DK6, U62)		○	○	○	○	○	○	○	○	○	○	○	○	○	0,00	0,00
Visibility Light Pack . Accresce il prestigio degli interni e migliora la visibilità nell'abitacolo. Si compone dell'illuminazione funzionale, che incrementa il comfort e la sicurezza, e delle luci soffuse «ambient», che regalano agli interni un'atmosfera speciale.	U62															
- (solo con P74)		-	-	-	-	-	-	-	-	-	-	-	-	○	0,00	0,00
- (comprende 345, 543, U25; solo con DK6)		●	●	●	●	●	●	●	●	●	●	●	●	●	290,00	353,80
- (solo con DK7)		○	○	○	○	○	○	○	○	○	○	○	○	○	0,00	0,00
<b>INSERTI DI FINITURA INTERNA</b>																
Inserti AMG in carbonio	H73	●	●	●	●	●	●	●	●	●	●	●	●	●	900,00	1.098,00
- (solo con 950 o P27 o P34 o P59)		●	●	●	●	●	●	●	●	●	●	●	●	●		
Inserti color alluminio	H79	□	□	□	□	□	□	□	□	□	□	□	□	○	0,00	0,00
		●	●	●	●	●	●	●	●	●	●	●	●	-	150,00	183,00
Inserti con motivo a vela	H81	1	1	1	1	1	1	1	1	1	1	1	1	-	0,00	0,00
Inserti in carbon look nero	H54															
- (solo con DK2, P27)		2	2	2	2	2	2	2	2	2	2	2	2	-	0,00	0,00
Inserti in carbonio AMG	H73															
- (solo con P74)		-	-	-	-	-	-	-	-	-	-	-	-	●	640,00	780,80
Inserti in frassino nero opaco	H06															

0) solo per PREMIUM  
 1) solo per SPORT  
 2) solo per EXECUTIVE/BUSINESS

# Equipaggiamenti a richiesta

- a richiesta
- a richiesta senza sovrapprezzo
- di serie
- non disponibile

	Cod.	GLA 180 d	GLA 180 d Automatic	GLA 200 d	GLA 200 d Automatic	GLA 200 d Automatic 4MATIC	GLA 220 d Automatic	GLA 220 d Automatic 4MATIC	GLA 180	GLA 200	GLA 220 Automatic 4MATIC	GLA 250	GLA 250 Automatic 4MATIC	GLA 45 AMG 4MATIC	Prezzo IVA esclusa	Prezzo IVA inclusa
- (solo con DK4, P34)		○	○	○	○	○	○	○	○	○	○	○	○	-	0,00	0,00
Inserti in radica di noce marrone scuro lucido	H14															
- (solo con DK2, P27, P73)		①	①	①	①	①	①	①	①	①	①	①	①	-	0,00	0,00
Inserti in radica satinata color marrone chiaro	H19															
- (solo con P27, P73)		①	①	①	①	①	①	①	①	①	①	①	①	-	0,00	0,00
Inserto AMG microfibra DINAMICA nera	H92															
- (solo con PAH)		-	-	-	-	-	-	-	-	-	-	-	-	○	0,00	0,00
- (non con P34; solo con rivestimento 651 o rivestimento 811; solo con 950 o P84)		●	●	●	●	●	●	●	●	●	●	●	●	●	260,00	317,20
- (solo con P74)		-	-	-	-	-	-	-	-	-	-	-	-	○	0,00	0,00
Inserto AMG nero / rosso	H90															
- (non con P34)		-	-	-	-	-	-	-	-	-	-	-	-	□	0,00	0,00
<b>SEDILI</b>																
Memory pack: Sedile e lo schienale lato guida dispongono di comandi per la regolazione elettrica integrati nel rivestimento della porta. Le impostazioni si possono salvare in 3 programmi richiamabili in qualsiasi momento.	275															
- (solo con 242, U22, U59)		●	●	●	●	●	●	●	●	●	●	●	●	●	345,00	420,90
- (solo con P74)		-	-	-	-	-	-	-	-	-	-	-	-	○	0,00	0,00
- (solo con DK8)		○	○	○	○	○	○	○	○	○	○	○	○	○	0,00	0,00
Pacchetto Comfort per i sedili: regolazione in altezza del sedile lato passeggero, regolazione dell'inclinazione e della profondità del cuscino dei sedili anteriori:maggiore superficie di appoggio per le gambe (+60 mm).	U59															
- (solo con DK0)		□	□	□	□	□	□	□	□	□	□	□	□	-	0,00	0,00

0) solo per SPORT  
1) solo per EXECUTIVE/BUSINESS

# Equipaggiamenti a richiesta

- a richiesta
- a richiesta senza sovrapprezzo
- di serie
- non disponibile

	Cod.	GLA 180 d	GLA 180 d Automatic	GLA 200 d	GLA 200 d Automatic	GLA 200 d Automatic 4MATIC	GLA 220 d Automatic	GLA 220 d Automatic 4MATIC	GLA 180	GLA 200	GLA 220 Automatic 4MATIC	GLA 250	GLA 250 Automatic 4MATIC	GLA 45 AMG 4MATIC	Prezzo IVA esclusa	Prezzo IVA inclusa
Regolazione lombare dei sedili su 4 parametri	U22	●	●	●	●	●	●	●	●	●	●	●	●	●	155,00	189,10
- (solo con DK7 o P34 o P39)		○	○	○	○	○	○	○	○	○	○	○	○	○	0,00	0,00
Sedile lato passeggero regolabile elettricamente con funzione Memory	242	●	●	●	●	●	●	●	●	●	●	●	●	●	285,00	347,70
- (solo con 275)		-	-	-	-	-	-	-	-	-	-	-	-	●	470,00	573,40
- (solo con 555)		-	-	-	-	-	-	-	-	-	-	-	-	○	0,00	0,00
- (solo con P74)		-	-	-	-	-	-	-	-	-	-	-	-	○	0,00	0,00
Sedili anteriori riscaldabili elettricamente	873	●	●	●	●	●	●	●	●	●	●	●	●	●	301,65	368,01
- (solo con DK7)		○	○	○	○	○	○	○	○	○	○	○	○	○	0,00	0,00
- (solo con P34 o P39 o P73)		○	○	○	○	○	○	○	○	○	○	○	○	○	0,00	0,00
- (solo con P73)		⊖	⊖	⊖	⊖	⊖	⊖	⊖	⊖	⊖	⊖	⊖	⊖	-	0,00	0,00
Sedili Performance AMG	555	-	-	-	-	-	-	-	-	-	-	-	-	●	1.800,00	2.196,00
- (non con U22, U59; solo con 242, 275, U10)		-	-	-	-	-	-	-	-	-	-	-	-	○	0,00	0,00
- (solo con P74)		-	-	-	-	-	-	-	-	-	-	-	-	○	0,00	0,00
<b>SICUREZZA E COMFORT</b>																
Airbag laterali posteriori	293	●	●	●	●	●	●	●	●	●	●	●	●	●	375,00	457,50
Airbag per le ginocchia guidatore	294	□	□	□	□	□	□	□	□	□	□	□	□	□	0,00	0,00
ATTENTION ASSIST: valuta il livello di attenzione del conducente, ne riconosce i segnali di stanchezza e lo avvisa evitando un possibile colpo di sonno	538	□	□	□	□	□	□	□	□	□	□	□	□	□	0,00	0,00
Blind Spot Assist: sistema di controllo dell'angolo morto di visuale degli specchietti retrovisori esterni	234	○	○	○	○	○	○	○	○	○	○	○	○	○	0,00	0,00
- (solo con 22P)		○	○	○	○	○	○	○	○	○	○	○	○	○	0,00	0,00

0) solo per EXECUTIVE/BUSINESS

# Equipaggiamenti a richiesta

- a richiesta
- a richiesta senza sovrapprezzo
- di serie
- non disponibile

	Cod.	GLA 180 d	GLA 180 d Automatic	GLA 200 d	GLA 200 d Automatic	GLA 200 d Automatic 4MATIC	GLA 220 d Automatic	GLA 220 d Automatic 4MATIC	GLA 180	GLA 200	GLA 220 Automatic 4MATIC	GLA 250	GLA 250 Automatic 4MATIC	GLA 45 AMG 4MATIC	Prezzo IVA esclusa	Prezzo IVA inclusa
Brake Assist attivo: avvertimento di collisione con Brake Assist adattivo e frenata autonoma per evitare la collisione o ridurre la gravità, il sistema avverte visivamente il guidatore in caso di distanza insufficiente da un veicolo che precede. Se rileva un rischio di collisione, oltre a emettere un segnale acustico di avvertimento, il sistema può fornire assistenza in frenata al guidatore e, in mancanza di reazioni, ridurre automaticamente la velocità. - (non con 239)	258	□	□	□	□	□	□	□	□	□	□	□	□	□	0,00	0,00
Chiamata di emergenza Mercedes-Benz: sistema di chiamata di emergenza automatica in caso di incidente (non necessita di telefono cellulare)	351	□	□	□	□	□	□	□	□	□	□	□	□	□	0,00	0,00
Controllo della distanza DISTRONIC: mantiene automaticamente la vettura a distanza di sicurezza dal veicolo che la precede. Nel traffico stop-and-go il DISTRONIC PLUS frena automaticamente la vettura, se necessario fino all'arresto completo. Non appena la situazione del traffico lo consente, il DISTRONIC PLUS accelera automaticamente fino a riportare la vettura alla velocità di marcia impostata. - (comprende 22P, 299; non con 258, 440; solo con 429)	239	-	●	-	●	-	●	●	●	●	●	●	●	●	1.940,00	2.366,80
Cristalli laterali posteriori, lunotto oscurati. - (solo con P60)	840	-	-	-	-	-	-	-	-	-	-	-	-	○	0,00	0,00
- (solo con P55)		●	●	●	●	●	●	●	●	●	●	●	●	●	270,00	329,40
		○	○	○	○	○	○	○	○	○	○	○	○	-	0,00	0,00
Disattivazione automatica airbag lato passeggero.	U10	□	□	□	□	□	□	□	□	□	□	□	□	□	0,00	0,00
ECO start e stop. Per cambio automatico con funzione Hold	B03	□	□	□	□	□	□	□	□	□	□	□	□	□	0,00	0,00



# Equipaggiamenti a richiesta

- a richiesta
- a richiesta senza sovrapprezzo
- di serie
- non disponibile

	Cod.	GLA 180 d	GLA 180 d Automatic	GLA 200 d	GLA 200 d Automatic	GLA 200 d Automatic 4MATIC	GLA 220 d Automatic	GLA 220 d Automatic 4MATIC	GLA 180	GLA 200	GLA 220 Automatic 4MATIC	GLA 250	GLA 250 Automatic 4MATIC	GLA 45 AMG 4MATIC	Prezzo IVA esclusa	Prezzo IVA inclusa
Fari LED High Performance con abbaglianti e anabbaglianti in tecnica LED, fibra ottica multifunzione con luci diurne, luci di posizione e indicatori di direzione, funzione "Coming Home" con luci di benvenuto blu e gruppi ottici posteriori in tecnica LED con minore abbagliamento	632															
- (solo con DK4 o DK5)		0	0	0	0	0	0	0	0	0	0	0	0	-	0,00	0,00
- (comprende 608)		1	1	1	1	1	1	1	1	1	1	1	1	-	975,00	1.189,50
Impianto tergilavavetro termico	875	●	●	●	●	●	●	●	●	●	●	●	●	-	115,70	141,15
Keyless - Go: permette l'accesso alla vettura senza chiave e l'accensione/spegnimento motore tramite pulsante	889	○	○	○	○	○	○	○	○	○	○	○	○	○	0,00	0,00
- (solo con P17)		○	○	○	○	○	○	○	○	○	○	○	○	○	0,00	0,00
Keyless Start: accensione/spegnimento motore tramite pulsante	893	□	□	□	□	□	□	□	□	□	□	□	□	□	0,00	0,00
Lane Keeping Assist: avverte il guidatore in caso di abbandono involontario della corsia di marcia	476															
- (solo con 22P, 280)		○	○	○	○	○	○	○	○	○	○	○	○	-	0,00	0,00
- (solo con 22P)		-	-	-	-	-	-	-	-	-	-	-	-	○	0,00	0,00
Luci freno adattive: in caso di frenata di emergenza lampeggiano automaticamente	K11	□	□	□	□	□	□	□	□	□	□	□	□	□	0,00	0,00
Luci soffuse «ambient»: Piacevole luce indiretta per un'atmosfera particolarmente accogliente all'interno dell'abitacolo : 12 tonalità e 5 intensità per un'atmosfera luminosa personalizzata, Accentuano la linea e la raffinatezza del design degli interni, Trasmettono sicurezza grazie alla sensazione di spaziosità, Riducono l'abbagliamento in caso di veicoli che provengono dal senso di marcia opposto, Basate interamente su tecnica LED.	877															
- (solo con P74)		-	-	-	-	-	-	-	-	-	-	-	-	○	0,00	0,00
- (solo con DK8)		○	○	○	○	○	○	○	○	○	○	○	○	○	0,00	0,00
- (solo con DK7)		●	●	●	●	●	●	●	●	●	●	●	●	●	125,00	152,50

0) solo per SPORT/PREMIUM  
1) solo per EXECUTIVE/BUSINESS

# Equipaggiamenti a richiesta

- a richiesta
- a richiesta senza sovrapprezzo
- di serie
- non disponibile

	Cod.	GLA 180 d	GLA 180 d Automatic	GLA 200 d	GLA 200 d Automatic	GLA 200 d Automatic 4MATIC	GLA 220 d Automatic	GLA 220 d Automatic 4MATIC	GLA 180	GLA 200	GLA 220 Automatic 4MATIC	GLA 250	GLA 250 Automatic 4MATIC	GLA 45 AMG 4MATIC	Prezzo IVA esclusa	Prezzo IVA inclusa
MIRROR Package. Specchi retrovisori esterni ripiegabili elettricamente, retrovisore interno ed esterno sinistro autoanabbagliante - (comprende 249, 500; solo con DK6)	P49	□ ①	□ ①	□ ①	□ ①	□ ①	□ ①	□ ①	□ ①	□ ①	□ ①	□ ①	□ ①	□ -	0,00 0,00	0,00 0,00
Modulo antifurto - (solo con P54)	551	○	○	○	○	○	○	○	○	○	○	○	○	○	0,00	0,00
Pacchetto Comfort KEYLESS-GO con KEYLESS-GO e HANDS-FREE ACCESS - (comprende 871, 889, 890; solo con DK7)	P17	○	○	○	○	○	○	○	○	○	○	○	○	○	0,00	0,00
Pacchetto di assistenza alla guida - lane package: Lane Keep Assist, include cod.476, (sistema antisbandamento: avverte il guidatore in caso di abbandono involontario della corsia di marcia) + cod. 234 (Blind Spot Assist: sistema di controllo dell'angolo morto di visuale degli specchietti). - (comprende 234, 476) - (solo con 239)	22P	● -	● ○	● -	● ○	● -	● ○	● ○	● ○	● ○	● ○	● ○	● ○	● ○	780,00 0,00	951,60 0,00
Pacchetto retrovisori: retrovisore interno ed esterno sinistro autoanabbagliante - (solo con DK6, P49)	249	□ ①	□ ①	□ ①	□ ①	□ ①	□ ①	□ ①	□ ①	□ ①	□ ①	□ ①	□ ①	□ -	0,00 0,00	0,00 0,00
Pacchetto retrovisori:Specchi retrovisori esterni ripiegabili elettricamente - (solo con DK6, P49)	500	□ ①	□ ①	□ ①	□ ①	□ ①	□ ①	□ ①	□ ①	□ ①	□ ①	□ ①	□ ①	□ -	0,00 0,00	0,00 0,00

0) solo per BUSINESS/PREMIUM  
1) solo per EXECUTIVE/SPORT

# Equipaggiamenti a richiesta

- a richiesta
- a richiesta senza sovrapprezzo
- di serie
- non disponibile

	Cod.	GLA 180 d	GLA 180 d Automatic	GLA 200 d	GLA 200 d Automatic	GLA 200 d Automatic 4MATIC	GLA 220 d Automatic	GLA 220 d Automatic 4MATIC	GLA 180	GLA 200	GLA 220 Automatic 4MATIC	GLA 250	GLA 250 Automatic 4MATIC	GLA 45 AMG 4MATIC	Prezzo IVA esclusa	Prezzo IVA inclusa
Parking Pilot. Include il sistema di ausilio al parcheggio PARKTRONIC - (solo con DK7)	235	●	●	●	●	●	●	●	●	●	●	●	●	●	675,00	823,50
		○	○	○	○	○	○	○	○	○	○	○	○	○	0,00	0,00
Pneumatici invernali M+S (4 della stessa misura in sostituzione di quelli di serie; in caso di codice di velocità degli pneumatici M+S sulla vettura inferiore a quello riportato sulla carta di circolazione, sostituzione obbligatoria con coperture estive per legge dal 15 maggio al 15 ottobre). Nel caso si vogliano sostituire gli pneumatici M+S di primo equipaggiamento con pneumatici estivi può essere necessario sostituire anche i cerchi. - (non con R66; solo con 01R o 08R o 65R o 82R o R31 o R48 o RVI o RVJ)	645	●	●	●	●	●	●	●	●	●	●	●	●	-	110,00	134,20
Pneumatici Run-Flat - (non con B51) - (non con 08R, 758, B51, R48, RVV; solo con 01R o 48R o 635 o 655 o 65R o 82R o R31 o RVI o RVJ)	R66	1	1	1	1	1	1	1	1	1	1	1	1	-	0,00	0,00
		●	●	●	●	●	●	●	●	●	●	●	●	-	210,00	256,20
Pre-Safe - (solo con 239)	299	-	○	-	○	-	○	○	○	○	○	○	○	○	0,00	0,00
Riconoscimento automatico dei segnali stradali e visualizzazione dei limiti di velocità nella strumentazione. - (solo con 531)	513	○	○	○	○	○	○	○	○	○	○	○	○	○	0,00	0,00
Segnalazione cintura posteriore non allacciata sulla strumentazione	U01	□	□	□	□	□	□	□	□	□	□	□	□	□	0,00	0,00
Sensore interno - (solo con P54)	882	○	○	○	○	○	○	○	○	○	○	○	○	○	0,00	0,00
Sistema controllo della pressione pneumatici	475	□	□	□	□	□	□	□	□	□	□	□	□	□	0,00	0,00

# Equipaggiamenti a richiesta

- a richiesta
- a richiesta senza sovrapprezzo
- di serie
- non disponibile

	Cod.	GLA 180 d	GLA 180 d Automatic	GLA 200 d	GLA 200 d Automatic	GLA 200 d Automatic 4MATIC	GLA 220 d Automatic	GLA 220 d Automatic 4MATIC	GLA 180	GLA 200	GLA 220 Automatic 4MATIC	GLA 250	GLA 250 Automatic 4MATIC	GLA 45 AMG 4MATIC	Prezzo IVA esclusa	Prezzo IVA inclusa
Sistema di assistenza abbaglianti adattivi: adegua automaticamente la portata dei fari alla distanza dai veicoli che precedono o che provengono dal senso opposto di marcia	608	□	□	□	□	□	□	□	□	□	□	□	□	-	0,00	0,00
- (solo con DK4 o DK5)		①	①	①	①	①	①	①	①	①	①	①	①	-	0,00	0,00
- (solo con 632)		-	-	-	-	-	-	-	-	-	-	-	-	□	0,00	0,00
- (solo con DK9)																
Telecamera posteriore per la retromarcia assistita.	218	□	□	□	□	□	□	□	□	□	□	□	□	□	0,00	0,00
- (solo con DK6)		③	③	③	③	③	③	③	③	③	③	③	③	-	0,00	0,00
TEMPOMAT: consente di definire e mantenere autonomamente la velocità di crociera impostata. Il limitatore di velocità (SPEEDTRONIC) integrato consente di stabilire la velocità massima desiderata, ad esempio su strade dove vigono limiti di velocità.	440	□	□	□	□	□	□	□	□	□	□	□	□	□	0,00	0,00
TIREFIT	B51	□	□	□	□	□	□	□	□	□	□	□	□	-	0,00	0,00
- (solo con DK0)		-	-	-	-	-	-	-	-	-	-	-	-	□	0,00	0,00
- (solo con DK9)																
<b>SISTEMI DI CHIUSURA/ANTIFURTO</b>																
Portellone vano bagagli EASY PACK con comando elettrico di apertura e chiusura	890	□	□	□	□	□	□	□	□	□	□	□	□	□	0,00	0,00
- (solo con DK6)		②	②	②	②	②	②	②	②	②	②	②	②	□	0,00	0,00
		③	③	③	③	③	③	③	③	③	③	③	③	-	0,00	0,00

0) solo per SPORT/PREMIUM  
 1) solo per EXECUTIVE/BUSINESS  
 2) solo per BUSINESS/PREMIUM

3) solo per EXECUTIVE/SPORT

# Equipaggiamenti a richiesta

- a richiesta
- a richiesta senza sovrapprezzo
- di serie
- non disponibile

	Cod.	GLA 180 d	GLA 180 d Automatic	GLA 200 d	GLA 200 d Automatic	GLA 200 d Automatic 4MATIC	GLA 220 d Automatic	GLA 220 d Automatic 4MATIC	GLA 180	GLA 200	GLA 220 Automatic 4MATIC	GLA 250	GLA 250 Automatic 4MATIC	GLA 45 AMG 4MATIC	Prezzo IVA esclusa	Prezzo IVA inclusa
<b>TETTO</b>																
Tetto Panorama scorrevole elettrico	413	●	●	●	●	●	●	●	●	●	●	●	●	●	1.190,00	1.451,80
- (solo con DK8)		○	○	○	○	○	○	○	○	○	○	○	○	○	0,00	0,00
<b>UTILITÀ</b>																
Eliminazione targhetta sui parafranghi anteriori	261	-	-	-	-	-	-	-	-	-	-	-	-	○	0,00	0,00
Fari fendinebbia circolari	U37	○	○	○	○	○	○	○	○	○	○	○	○	○	186,78	227,87
Filtro antiparticolato per motorizzazioni diesel (DPF)	474	□	□	□	□	□	□	□	-	-	-	-	-	-	0,00	0,00
Gancio traino estraibile	550	●	●	●	●	●	●	●	●	●	●	●	●	●	790,00	963,80
Gusci specchietti esterni in fibra di carbonio	B28	●	●	●	●	●	●	●	●	●	●	●	●	●	1.300,00	1.586,00
Hands-free access	871															
- (solo con P17)		○	○	○	○	○	○	○	○	○	○	○	○	○	0,00	0,00
Omissione scritta posteriore	260	○	○	○	○	○	○	○	○	○	○	○	○	○	0,00	0,00
Pacchetto antifurto: modulo antifurto (cod. 551), sensore interno (cod. 882)	P54															
- (comprende 551, 882)		●	●	●	●	●	●	●	●	●	●	●	●	●	423,97	517,24

# Equipaggiamenti a richiesta

- a richiesta
- a richiesta senza sovrapprezzo
- di serie
- non disponibile

	Cod.	GLA 180 d	GLA 180 d Automatic	GLA 200 d	GLA 200 d Automatic	GLA 200 d Automatic 4MATIC	GLA 220 d Automatic	GLA 220 d Automatic 4MATIC	GLA 180	GLA 200	GLA 220 Automatic 4MATIC	GLA 250	GLA 250 Automatic 4MATIC	GLA 45 AMG 4MATIC	Prezzo IVA esclusa	Prezzo IVA inclusa
Pacchetto per il vano bagagli:più ordine e più sicurezza nel vano bagagli grazie alle reti portaoggetti a sinistra e a destra nonché al box ripiegabile. Gli schienali dei sedili posteriori si possono regolare in una posizione più verticale di 15°. Il volume del vano bagagli può così essere ampliato di 60 litri. Con lo schienale regolato nella posizione più verticale, il sedile posteriore continua ad essere fruibile per i passeggeri. Una presa da 12 V nel vano bagagli completa questo pratico pacchetto. Schienale del sedile lato passeggero ribaltabile (solo in abbinamento al sedile Comfort)	942	○	○	○	○	○	○	○	○	○	○	○	○	-	0,00	0,00
- (solo con DK1)		-	-	-	-	-	-	-	-	-	-	-	-	□	0,00	0,00
- (solo con DK9)		1	1	1	1	1	1	1	1	1	1	1	1	-	0,00	0,00
- (solo con DK4 o DK5)																
Pacchetto Vani portaoggetti	30P	●	●	●	●	●	●	●	●	●	●	●	●	●	150,00	183,00
- (comprende 286, 932, 939)																
Presenza da 12 V nel vano bagagli.	U35	○	○	○	○	○	○	○	○	○	○	○	○	○	0,00	0,00
- (solo con 942)																
Rete divisoria per il bagagliaio e per la protezione dei passeggeri	U40	●	●	●	●	●	●	●	●	●	●	●	●	●	195,00	237,90
- (solo con 942)																
Reti portaoggetti sugli schienali dei sedili anteriori	286	○	○	○	○	○	○	○	○	○	○	○	○	○	0,00	0,00
- (non con 555; solo con 30P)																
Roof rail in alluminio color nero lucido	720	0	0	0	0	0	0	0	0	0	0	0	0	-	0,00	0,00
- (solo con P55)		1	1	1	1	1	1	1	1	1	1	1	1	○	0,00	0,00
Roof rail in alluminio	725	1	1	1	1	1	1	1	1	1	1	1	1	-	0,00	0,00
- (non con P60)		-	-	-	-	-	-	-	-	-	-	-	-	□	0,00	0,00

0) solo per EXECUTIVE/BUSINESS  
1) solo per SPORT/PREMIUM



# Equipaggiamenti a richiesta

- a richiesta
- a richiesta senza sovrapprezzo
- di serie
- non disponibile

	Cod.	GLA 180 d	GLA 180 d Automatic	GLA 200 d	GLA 200 d Automatic	GLA 200 d Automatic 4MATIC	GLA 220 d Automatic	GLA 220 d Automatic 4MATIC	GLA 180	GLA 200	GLA 220 Automatic 4MATIC	GLA 250	GLA 250 Automatic 4MATIC	GLA 45 AMG 4MATIC	Prezzo IVA esclusa	Prezzo IVA inclusa
Windowbag per lato guida e passeggero	290	□	□	□	□	□	□	□	□	□	□	□	□	□	0,00	0,00
<b>VOLANTE E LEVA DEL CAMBIO</b>																
Comandi del cambio al volante DIRECT SELECT (paddles)	428	-	□	-	□	□	□	□	○	○	□	○	□	-	0,00	0,00
- (solo con 421)																
Volante e leva del cambio in pelle	280	①	①	①	①	①	①	①	①	①	①	①	①	-	0,00	0,00
- (solo con DK1)																
		①	①	①	①	①	①	①	①	①	①	①	①	-	0,00	0,00
Volante multifunzione a 12 tasti a tre razze	442	□	□	□	□	□	□	□	□	□	□	□	□	-	0,00	0,00
Volante Performance AMG a tre razze, in microfibra DINAMICA, appiattito nella parte inferiore, con comandi del cambio in alluminio color argento	L6G															
- (solo con rivestimento 651 o rivestimento 811)		-	-	-	-	-	-	-	-	-	-	-	-	●	520,00	634,40
- (solo con PAH; solo con rivestimento 651 o rivestimento 811)		-	-	-	-	-	-	-	-	-	-	-	-	○	0,00	0,00
- (solo con P71)		-	-	-	-	-	-	-	-	-	-	-	-	●	150,00	183,00
- (solo con P74)		-	-	-	-	-	-	-	-	-	-	-	-	○	0,00	0,00
Volante sportivo a tre razze AMG in Pelle Nappa Nera e microfibra DINAMICA	281	-	-	-	-	-	-	-	-	-	-	-	-	□	0,00	0,00

0) solo per EXECUTIVE/BUSINESS  
1) solo per SPORT/PREMIUM

# Equipaggiamenti a richiesta

- a richiesta
- a richiesta senza sovrapprezzo
- di serie
- non disponibile

	Cod.	GLA 180 d	GLA 180 d Automatic	GLA 200 d	GLA 200 d Automatic	GLA 200 d Automatic 4MATIC	GLA 220 d Automatic	GLA 220 d Automatic 4MATIC	GLA 180	GLA 200	GLA 220 Automatic 4MATIC	GLA 250	GLA 250 Automatic 4MATIC	GLA 45 AMG 4MATIC	Prezzo IVA esclusa	Prezzo IVA inclusa
<b>PACCHETTI</b>																
<p>Pacchetto Comfort EXCLUSIVE -Sedili Comfort nel look pelle di bufalo nera e supporto lombare regolabile su 4 parametri, anteriori riscaldabili. Plancia portastrumenti in pelle ecologica ARTICO con cuciture a contrasto</p> <p>Linee di cintura in pelle ecologica ARTICO Bocchette di aerazione con cornice e crociera color cromo argentato</p> <p>Bracciolo sulla consolle centrale regolabile in senso longitudinale con cuciture a contrasto Copertura sullo scomparto portaoggetti nella consolle centrale Supporto multifunzione nella consolle centrale Braccioli nelle porte con elemento decorativo color cromo argentato e cuciture a contrasto Cielo nero (a richiesta: cielo grigio in abbinamento ai rivestimenti in pelle nera, cielo beige in abbinamento ai rivestimenti in pelle beige Sahara/nero) Tappetini in velluto a coste con bordino in tinta con gli allestimenti Presa di corrente a 12 Volt nel vano posteriore</p> <p>- (comprende rivestimento 831, 873, U09; non con U12; solo con DK2, DK6, P27)</p>	P73	○	○	○	○	○	○	○	○	○	○	○	○	-	1.835,00	2.238,70
<p>Pacchetto Exclusive AMG Sedili sportivi rivestiti in pelle nera RED CUT con cuciture a contrasto rosse, riscaldabili lato guida e passeggero Plancia portastrumenti in pelle ecologica ARTICO con cuciture a contrasto rosse Inserto in alluminio con rifiniture longitudinali chiare (H79) Bracciolo sulla consolle centrale con cuciture a contrasto rosse Pannelli centrali delle porte in pelle ecologica ARTICO con cuciture a contrasto rosse Braccioli nelle porte con inserto dalla superficie cromata color argento e cuciture a contrasto rosse Tappetini in velluto a coste con bordino nero, cucitura a contrasto rossa e scritta «AMG» Presa da 12 V nel vano posteriore</p> <p>- (comprende rivestimento 811, U09; solo con 772, DK6)</p>	P39	●	●	●	●	●	●	●	●	●	●	●	●	●	1.315,00	1.604,30

0) solo per EXECUTIVE/BUSINESS  
1) solo per PREMIUM

# Equipaggiamenti a richiesta

- a richiesta
- a richiesta senza sovrapprezzo
- di serie
- non disponibile

	Cod.	GLA 180 d	GLA 180 d Automatic	GLA 200 d	GLA 200 d Automatic	GLA 200 d Automatic 4MATIC	GLA 220 d Automatic	GLA 220 d Automatic 4MATIC	GLA 180	GLA 200	GLA 220 Automatic 4MATIC	GLA 250	GLA 250 Automatic 4MATIC	GLA 45 AMG 4MATIC	Prezzo IVA esclusa	Prezzo IVA inclusa
Pacchetto EXCLUSIVE. (solo per SPORT) Sedili sportivi con rivestimenti in pelle e cuciture a contrasto e cuscinetti traforati a scelta fra nero, beige sahara/nero, nocciola intenso. Plancia portastrumenti in pelle ecologica ARTICO con cuciture a contrasto Linee di cintura in pelle ecologica ARTICO Braccioli nelle porte con elemento decorativo color cromo argentato e cuciture a contrasto Tappetini in velluto a coste con bordino in tinta con gli allestimenti - (comprende U09; solo con DK6; solo con rivestimento 801 o rivestimento 804 o rivestimento 855; solo con DK4 o DK5 o DK9)	P34	○	○	○	○	○	○	○	○	○	○	○	○	●	1.715,00	2.092,30
<b>RIVESTIMENTI IN TESSUTO</b>																
Rivestimenti in tessuto Coari grigio cristallo	028	①	①	①	①	①	①	①	①	①	①	①	①	-	0,00	0,00
Rivestimenti in tessuto Coari nero	021	①	①	①	①	①	①	①	①	①	①	①	①	-	0,00	0,00
<b>RIVESTIMENTI IN PELLE ECOLOGICA ARTICO E TESSUTO</b>																
Copia di Rivestimenti in pelle ecologica ARTICO/tessuto Macapá nero - (solo con DK2, P27)	621	①	①	①	①	①	①	①	①	①	①	①	①	-	0,00	0,00
Rivestimenti in pelle ecologica ARTICO/tessuto Macapa beige sahara/ nero - (solo con DK2, P27)	625	①	①	①	①	①	①	①	①	①	①	①	①	-	0,00	0,00
Rivestimenti in pelle ecologica ARTICO/tessuto Macapa giallo oca/ nero - (solo con DK2, P27)	631	①	①	①	①	①	①	①	①	①	①	①	①	-	0,00	0,00
Sedili sportivi Urban con poggiatesta integrato in pelle ecologica ARTICO / tessuto «Maringá» - grigio cristallo con elemento decorativo in bianco	378	②	②	②	②	②	②	②	②	②	②	②	②	-	0,00	0,00
Sedili sportivi Urban con poggiatesta integrato in pelle ecologica ARTICO / tessuto «Maringá» nero con elemento decorativo bianco	381	②	②	②	②	②	②	②	②	②	②	②	②	-	0,00	0,00

0) solo per SPORT/PREMIUM  
1) solo per EXECUTIVE/BUSINESS  
2) solo per SPORT

# Equipaggiamenti a richiesta

- a richiesta
- a richiesta senza sovrapprezzo
- di serie
- non disponibile

	Cod.	GLA 180 d	GLA 180 d Automatic	GLA 200 d	GLA 200 d Automatic	GLA 200 d Automatic 4MATIC	GLA 220 d Automatic	GLA 220 d Automatic 4MATIC	GLA 180	GLA 200	GLA 220 Automatic 4MATIC	GLA 250	GLA 250 Automatic 4MATIC	GLA 45 AMG 4MATIC	Prezzo IVA esclusa	Prezzo IVA inclusa	
<b>RIVESTIMENTI IN PELLE ECOLOGICA ARTICO</b>																	
Pelle ecologica ARTICO Beige sahara	105	●	●	●	●	●	●	●	●	●	●	●	●	●	-	130,00	158,60
- (comprende U59; non con P39; solo con P27 o P59)																	
Pelle ecologica Artico crystal grey	118	●	●	●	●	●	●	●	●	●	●	●	●	●	-	130,00	158,60
- (comprende U59; non con P39; solo con P27 o P59)																	
Sedili comfort in pelle Artico nera	111	●	●	●	●	●	●	●	●	●	●	●	●	●	-	130,00	158,60
- (solo con P27 o P59)																	
<b>RIVESTIMENTI IN PELLE</b>																	
Pelle exclusive comfort nera	831	①	①	①	①	①	①	①	①	①	①	①	①	①	-	0,00	0,00
- (solo con P73)																	
Sedile sportivo integrali riscaldabili in pelle beige Sahara/nero	855	②	②	②	②	②	②	②	②	②	②	②	②	○	0,00	0,00	
- (solo con P34)																	
Sedili sportivi con poggiatesta integrato in pelle nera con cuciture rosse. Su motore 45 AMG cinture di sicurezza Rosse	811	③	③	③	③	③	③	③	③	③	③	③	③	○	0,00	0,00	
- (solo con P39)																	
Sedili sportivi integrali riscaldabili in pelle nera (solo con P34). Su motore 45 AMG cinture di sicurezza Nere	801	②	②	②	②	②	②	②	②	②	②	②	②	○	0,00	0,00	
- (solo con P34)																	
Sedili sportivi integrali riscaldabili in pelle nocciola intenso ed Exclusive pack. Su motore 45 AMG cinture di sicurezza Nere	804	②	②	②	②	②	②	②	②	②	②	②	②	○	0,00	0,00	
- (solo con P34)																	

0) solo per EXECUTIVE/BUSINESS/SPORT  
 1) solo per EXECUTIVE/BUSINESS  
 2) solo per SPORT/PREMIUM

3) solo per PREMIUM

# Equipaggiamenti a richiesta

- a richiesta
- a richiesta senza sovrapprezzo
- di serie
- non disponibile

	Cod.	GLA 180 d	GLA 180 d Automatic	GLA 200 d	GLA 200 d Automatic	GLA 200 d Automatic 4MATIC	GLA 220 d Automatic	GLA 220 d Automatic 4MATIC	GLA 180	GLA 200	GLA 220 Automatic 4MATIC	GLA 250	GLA 250 Automatic 4MATIC	GLA 45 AMG 4MATIC	Prezzo IVA esclusa	Prezzo IVA inclusa
<b>RIVESTIMENTI IN PELLE ECOLOGICA ARTICO E DINAMICA</b>																
Pelle ecologica ARTICO/DINAMICA nera con cuciture a contrasto e strisce decorative nelle imbottiture laterali in giallo - (solo con P74)	691	-	-	-	-	-	-	-	-	-	-	-	-	○	0,00	0,00
Sedili sportivi in pelle ecologica ARTICO e microfibra DINAMICA neri con cuciture a contrasto rosse (solo per Premium). Su motore 45 AMG cinture di sicurezza Rosse - (non con 555, P34; solo con U59)	651	□	□	□	□	□	□	□	□	□	□	□	□	□	0,00	0,00
		-	-	-	-	-	-	-	-	-	-	-	-	○	0,00	0,00
<b>VERNICI PASTELLO</b>																
Bianco Cirrus	650	○	○	○	○	○	○	○	○	○	○	○	○	○	0,00	0,00
Nero notte	696	○	○	○	○	○	○	○	○	○	○	○	○	○	0,00	0,00
Rosso jupiter	589	○	○	○	○	○	○	○	○	○	○	○	○	○	0,00	0,00
<b>VERNICI METALLIZZATE</b>																
Argento polare	761	●	●	●	●	●	●	●	●	●	●	●	●	●	590,00	719,80
Blu Canvasite	890	●	●	●	●	●	●	●	●	●	●	●	●	●	590,00	719,80
Canyon Beige	895	●	●	●	●	●	●	●	●	●	●	●	●	●	590,00	719,80
Grigio montagna	787	●	●	●	●	●	●	●	●	●	●	●	●	●	590,00	719,80
Marrone Oriente	990	●	●	●	●	●	●	●	●	●	●	●	●	●	590,00	719,80
Verde Elbaite	175	●	●	●	●	●	●	●	●	●	●	●	●	●	590,00	719,80
Vernice Nero cosmo	191	●	●	●	●	●	●	●	●	●	●	●	●	●	590,00	719,80

# Equipaggiamenti a richiesta

- a richiesta
- a richiesta senza sovrapprezzo
- di serie
- non disponibile

	Cod.	GLA 180 d	GLA 180 d Automatic	GLA 200 d	GLA 200 d Automatic	GLA 200 d Automatic 4MATIC	GLA 220 d Automatic	GLA 220 d Automatic 4MATIC	GLA 180	GLA 200	GLA 220 Automatic 4MATIC	GLA 250	GLA 250 Automatic 4MATIC	GLA 45 AMG 4MATIC	Prezzo IVA esclusa	Prezzo IVA inclusa
<b>VERNICI DESIGNO</b>																
Grigio Montagna magno designo.	662	●	●	●	●	●	●	●	●	●	●	●	●	●	1.750,00	2.135,00
<b>AMG DRIVING ACADEMY</b>																
Corso BASE: (AC1) 1 giorno su circuito. Il "battesimo" in pista, per avvicinare i clienti al mondo AMG in tutta sicurezza e provare l'emozione della pista con veri piloti professionisti 1300euro +iva. Corso AVANZATO: (AC2) Per migliorare il proprio stile di guida ed acquisire maggiore confidenza e sicurezza nelle situazioni più impegnative. Corsi teorici, esercizi tecnici e pratica in pista, nell'ambito del programma internazionale AMG Driving Academy. Costo da definire in base alla location ed alla dislocazione del circuito internazionale.	AC1	●	●	●	●	●	●	●	●	●	●	●	●	●	1.300,00	1.586,00
Corso NEVE: 2 giorni in montagna. Per aumentare la padronanza della vettura su neve e ghiaccio, in località montane selezionate ed esclusive. Il pacchetto include escursioni in motoslitte, passeggiate a cavallo e beauty farm.	AC9	●	●	●	●	●	●	●	●	●	●	●	●	●	2.000,00	2.440,00
<b>ESTERNI</b>																
Strisce adesive sportive - (solo con P74)	E74	-	-	-	-	-	-	-	-	-	-	-	-	○	0,00	0,00
<b>MERCEDES ME</b>																
Live Traffic information: permette di ricevere informazioni sulla viabilità stradale in tempo reale adattando l'itinerario del navigatore di conseguenza (validità tre anni; rinnovo a pagamento) - (solo con 357 o 531)	367	○	○	○	○	○	○	○	○	○	○	○	○	○	0,00	0,00
Modulo di comunicazione (UMTS) per l'utilizzo dei servizi Mercedes connect me predisposizione per l'utilizzo dei servizi Mercedes me connect	360	□	□	□	□	□	□	□	□	□	□	□	□	□	0,00	0,00



# Equipaggiamenti a richiesta

- a richiesta
- a richiesta senza sovrapprezzo
- di serie
- non disponibile

Cod.	GLA 180 d	GLA 180 d Automatic	GLA 200 d	GLA 200 d Automatic	GLA 200 d Automatic 4MATIC	GLA 220 d Automatic	GLA 220 d Automatic 4MATIC	GLA 180	GLA 200	GLA 220 Automatic 4MATIC	GLA 250	GLA 250 Automatic 4MATIC	GLA 45 AMG 4MATIC	Prezzo IVA esclusa	Prezzo IVA inclusa
Remote Online: per accedere tramite smartphone, tablet o PC al portale Mercedes Me per: localizzazione veicolo (parcheeggiato nel raggio di 1.5km), chiusura/apertura porte, programmazione riscaldamento ausiliare (se presente), Tracking geografico (avviso di entrata/uscita vettura da un area geografica definita a piacere), stato vettura (pressione pneumatici, autonomia residua, etc), Tracking (localizzazione attuale della vettura in movimento). (validità 3 anni; rinnovo a pagamento)	●	●	●	●	●	●	●	●	●	●	●	●	●	150,00	183,00
" " (solo con 531)	○	○	○	○	○	○	○	○	○	○	○	○	○	0,00	0,00

# Dati Tecnici

	GLA 180 d Automatic	GLA 180 d	GLA 200 d Automatic 4MATIC	GLA 200 d Automatic	GLA 200 d
<b>Numero cilindri</b>	4	4	4	4	4
<b>Cambio</b>	automatico	manuale	automatico	automatico	manuale
<b>Cilindrata (cm³)</b>	1461	1461	2143	2143	2143
<b>Potenza (kw/CV Giri/min)</b>	80/109 4.000	80/109 4.000	100/136 3.400-4.000	100/136 3.400-4.400	100/136 3.400-4.000
<b>Coppia (Nm a Giri/min)</b>	260/1.750-2.500	260/1.750-2.500	300/1.400-3.000	300/1.400-3.000	300/1.400-3.000
<b>Velocità max. (km/h)</b>	190	190	200	205	205
<b>Combinato * (l/100km)</b>	4,1-3,9	4,3 -4,0	5,0-4,8	4,4-4,2	4,4-4,2
<b>Cavalli fiscali</b>	16	16	21	21	21
<b>Emissioni (CO2) *</b>	109-103	113-105	130-127	115-108	115-108
<b>Normativa Emissioni</b>	Euro 6	Euro 6	Euro 6	Euro 6	Euro 6
<b>Pneumatici di serie</b>	EXECUTIVE 215/60 R 17 BUSINESS 215/60 R 17 SPORT 235/50 R18 PREMIUM 235/45 R19	EXECUTIVE 215/60 R 17 BUSINESS 215/60 R 17 SPORT 235/50 R18 PREMIUM 235/45 R19	EXECUTIVE automatic 215/60 R 17 BUSINESS automatic 215/60 R 17 SPORT automatic 235/50 R18 PREMIUM automatic 235/45 R19	EXECUTIVE automatic 215/60 R 17 BUSINESS automatic 215/60 R 17 SPORT automatic 235/50 R18 PREMIUM automatic 235/45 R19	EXECUTIVE 215/60 R 17 BUSINESS 215/60 R 17 SPORT 235/50 R18 PREMIUM 235/45 R19

\* Le emissioni ed i consumi si riferiscono alla vettura equipaggiata con i cerchi e le ruote di dimensioni più piccole tra quelle disponibili senza sovrapprezzo. Con ruote più grandi, con il cambio automatico, e con uno stile di guida più sportivo il consumo e le emissioni sono maggiori. I valori sono stati rilevati con le tecniche di misurazione prescritte (Regolamento CE 715/2007 in vigore).

# Dati Tecnici

	GLA 220 d Automatic 4MATIC	GLA 220 d Automatic	GLA 180	GLA 200	GLA 220 Automatic 4MATIC
<b>Numero cilindri</b>	4	4	4	4	4
<b>Cambio</b>	automatico	automatico	manuale	manuale	automatico
<b>Cilindrata (cm³)</b>	2143	2143	1595	1595	1991
<b>Potenza (kw/CV Giri/min)</b>	130/177 3.600-3.800	130/177 3.600-3.800	90/122 5.000	115/156 5.300	135/184 5.500
<b>Coppia (Nm a Giri/min)</b>	350/1.400-3.400	350/1.400-3.400	200/1.250-4.000	250/1.250-4.000	300/1.200-4.000
<b>Velocità max. (km/h)</b>	218	223	200	215	230
<b>Combinato * (l/100km)</b>	5,0-4,8	4,4-4,2	6,0-5,7	6,0-5,8	6,6-6,5
<b>Cavalli fiscali</b>	21	21	17	17	20
<b>Emissioni (CO2) *</b>	130-127	115-110	138-133	138-134	155-152
<b>Normativa Emissioni</b>	Euro 6	Euro 6	Euro 6	Euro 6	Euro 6
<b>Pneumatici di serie</b>	EXECUTIVE 215/60 R 17 BUSINESS 215/60 R 17 SPORT 235/50 R18 PREMIUM 235/45 R19	EXECUTIVE 215/60 R 17 BUSINESS 215/60 R 17 SPORT 225/40 R18 PREMIUM 235/45 R19	EXECUTIVE 215/60 R 17 BUSINESS 215/60 R 17 SPORT 235/50 R18 PREMIUM 235/45 R19	EXECUTIVE 215/60 R 17 BUSINESS 215/60 R 17 SPORT 235/50 R18 PREMIUM 235/45 R19	EXECUTIVE 215/60 R 17 BUSINESS 215/60 R 17 SPORT 235/50 R18 PREMIUM 235/45 R19

\* Le emissioni ed i consumi si riferiscono alla vettura equipaggiata con i cerchi e le ruote di dimensioni più piccole tra quelle disponibili senza sovrapprezzo. Con ruote più grandi, con il cambio automatico, e con uno stile di guida più sportivo il consumo e le emissioni sono maggiori. I valori sono stati rilevati con le tecniche di misurazione prescritte (Regolamento CE 715/2007 in vigore).

# Dati Tecnici

	GLA 250 Automatic 4MATIC	GLA 250	GLA 45 AMG 4MATIC
<b>Numero cilindri</b>	4	4	4
<b>Cambio</b>	automatico	manuale	automatico
<b>Cilindrata (cm³)</b>	1991	1991	1991
<b>Potenza (kw/CV Giri/min)</b>	155/211 5.500	155/211 5.500	280/381 6000
<b>Coppia (Nm a Giri/min)</b>	350/1.200-4.000	350/1.200-4.000	475/2.250-5.000
<b>Velocità max. (km/h)</b>	230	235	250
<b>Combinato * (l/100km)</b>	6,6-6,5	6,2-6,1	7,4
<b>Cavalli fiscali</b>	20	20	20
<b>Emissioni (CO2) *</b>	155-152	145-142	172
<b>Normativa Emissioni</b>	Euro 6	Euro 6	Euro 6
<b>Pneumatici di serie</b>	EXECUTIVE 215/60 R 17 BUSINESS 215/60 R 17 SPORT 235/50 R18 PREMIUM 235/45 R19	EXECUTIVE 215/60 R 17 BUSINESS 215/60 R 17 SPORT 235/50 R18 PREMIUM 235/45 R19	235/40 R 20

\* Le emissioni ed i consumi si riferiscono alla vettura equipaggiata con i cerchi e le ruote di dimensioni più piccole tra quelle disponibili senza sovrapprezzo. Con ruote più grandi, con il cambio automatico, e con uno stile di guida più sportivo il consumo e le emissioni sono maggiori. I valori sono stati rilevati con le tecniche di misurazione prescritte (Regolamento CE 715/2007 in vigore).

# Glossario

---

## AMG Driving Academy

La AMG Driving Academy è un'esclusiva scuola di guida sportiva, articolata su più livelli, che nasce per avvicinare i clienti Mercedes-Benz più appassionati al mondo delle competizioni automobilistiche.

I clienti potranno vivere in prima persona l'emozione di correre in pista con i migliori bolidi della gamma Mercedes AMG, con la formazione teorica e l'affiancamento di alcuni tra i migliori piloti professionisti ad oggi in attività. Sarà possibile sedersi al volante di: A 45 AMG, CLA 45 AMG berlina, CLA 45 AMG Shooting Brake, C 63 AMG Coupé, C 63 AMG Berlina, C 63 AMG Station Wagon, C 450 Sport Model Station Wagon, S 63 AMG Coupé e della AMG GT-S.

I corsi si articolano su più livelli: il livello BASE è accessibile a tutti. È possibile accedere al corso AVANZATO (cod. AC2) senza aver partecipato al corso BASE (cod. AC1) previo test d'ingresso o presentando attestati di partecipazione ad altri corsi equipollenti.

Il corso NEVE si svolge in esclusive località sciistiche e prevede una serata di accoglienza, pernottamento e giornata successiva di corso. Sono comprese attività collaterali quali passeggiate a cavallo, gite in motoslitte e beauty farm.

## Disattivazione automatica airbag lato passeggero

In caso di sedile lato passeggero non occupato o di riconoscimento del seggiolino per bambini viene disattivato l'airbag lato passeggero. In questo modo i bambini piccoli sono protetti da eventuali lesioni causate dall'attivazione dell'airbag lato passeggero.

## DYNAMIC SELECT

A seconda del programma selezionata variano parametri come, ad esempio, motore, cambio, assetto o sterzo.

Impostazione standard «Comfort»: equilibrata e confortevole

Programma di marcia «Eco»: consumi ottimizzati e funzione "Sailing"

Programma di marcia «Individual»: variazione a piacimento dei singoli parametri

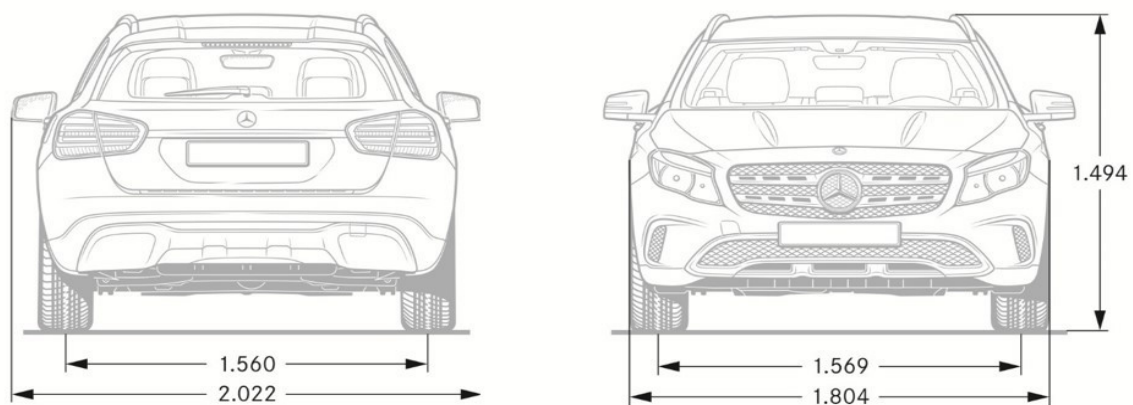
Programma di marcia «Sport»: più agilità e più dinamismo con una sensazione allo sterzo sportiva, regolazione più rigida delle sospensioni (in abbinamento all'assetto con sistema di sospensioni attive), e collegamento rigido di motore e cambio (in abbinamento al cambio automatico 7G-DCT) Sulla A 45 AMG il programma "Eco" è sostituito dallo "Sport+".

## Pneumatici invernali M+S (4 di dimensioni identiche) in luogo dei pneumatici estivi (cod.,.645)

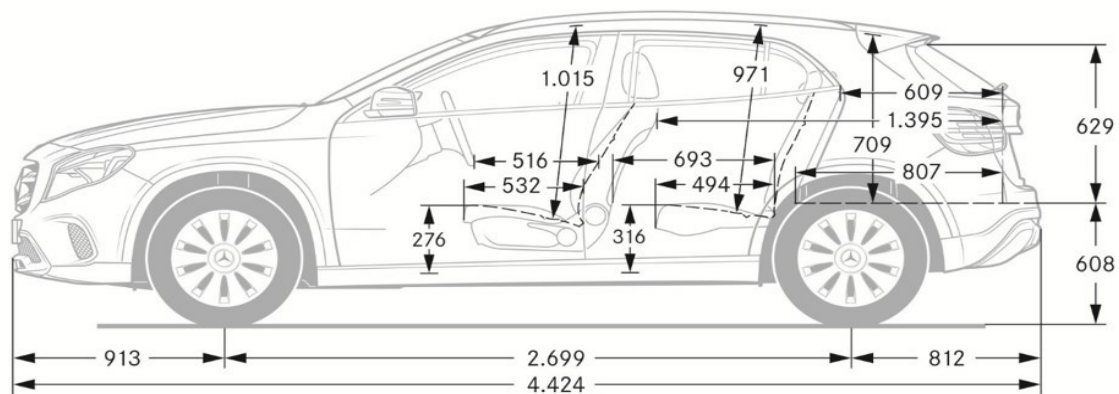
velocità massima 240 km/h

## Telecamera posteriore per la retromarcia assistita

Si accende automaticamente non appena si inserisce la retromarcia e mostra sul CENTRAL MEDIA DISPLAY la zona retrostante la vettura. Le linee di riferimento dinamiche facilitano l'orientamento del guidatore durante le manovre. A seconda della sterzata visualizzano la traiettoria da compiere e la larghezza della vettura, nonché diverse distanze dalla coda della vettura. Se il sistema riconosce oggetti fissi o in movimento vengono contrassegnati nell'immagine con apposite barre. In uscita dai parcheggi in retromarcia, ad esempio da un passo carrabile, è possibile passare alla vista grandangolare a 180° per riconoscere tempestivamente pedoni o vetture in avvicinamento. In combinazione con un gancio di traino il sistema è dotato anche di una funzione supplementare che facilita il collegamento del rimorchio grazie a speciali linee di riferimento e alla modalità zoom.



GLA con sospensioni comfort 485





# Servizi



## Mercedes-Benz Financial Services

Soluzioni semplici per acquisti importanti!

Mercedes-Benz Financial Services vi offre una vasta gamma di prodotti, dal Finanziamento al Leasing. E per completare l'offerta, il noleggio a lungo termine, realizzato in collaborazione con Mercedes-Benz Charterway.

Ogni formula è personalizzabile, flessibile e componibile con uno dei nostri servizi aggiuntivi, dall'assicurazione all'accordo assistenza. Scegliete di 'accessoriare' completamente la vostra vettura e avrete tutto a portata di mano!

Cliccate su

[www.mercedes-benz.it/financialservice](http://www.mercedes-benz.it/financialservice) e nella sezione Campagne Finanziarie potrete scoprire tutte le nostre offerte commerciali. Rivolgetevi al vostro concessionario di fiducia

Mercedes-Benz per un preventivo personalizzato.

Costruite la vostra economia lasciando liberi i vostri investimenti. Affidatevi a noi per l'acquisto della vostra vettura!



## Feel Star: la vostra vettura merita attenzione

Due soluzioni per una protezione efficace e completa della vostra vettura. Pacchetto BASE: la copertura essenziale per proteggere il veicolo dai danni totali e parziali derivanti da Incendio e Furto; Pacchetto PREMIUM: la copertura completa contro ogni tipo di rischio; aggiunge alla copertura base le garanzie Eventi Naturali, Eventi Sociopolitici, Atti Vandalici, Rottura Cristalli ed un valore a nuovo di 12 o 24 mesi a seconda della zona territoriale, con possibilità di poterlo estendere fino a 36 mesi. Questo pacchetto può essere inoltre integrato con una serie di importanti garanzie accessorie: auto di cortesia, estensione del massimale Cristalli, Minikasko, Kasko Collisione, Kasko completa, Infortuni del Conducente.



## Feel New e Feel Care

Feel New e Feel Care. La soluzione perfetta per proteggere nel tempo il valore della vostra vettura.

Un prodotto unico e distintivo sul mercato che s'integra con le Polizze Incendio, Furto e Kasco.

Un servizio che vi consente di avere la certezza e la chiarezza della somma assicurata.

Feel Care. Innovazione per il vostro credito! Una polizza che copre l'importo residuo del vostro finanziamento qualora non possiate più farvi fronte. Per la sicurezza della vostra famiglia e per mantenere inalterati i vostri risparmi.



## Service 24h

Mercedes-Benz è a vostra disposizione 24 ore su 24, 365 giorni all'anno, ovunque vi troviate in Italia e in Europa. In caso di guasto tecnico o problemi di avviamento basterà comporre il Numero Verde internazionale 00800 1 777 7777 (chiamata gratuita da tutti i Paesi europei collegati. Se il gestore di rete non supporta la chiamata, selezionare in alternativa la linea urbana +390275419777) per attivare il nostro Customer Assistance Center. Un esperto vi risponderà fornendovi immediatamente un aiuto professionale tramite la nostra rete di assistenza Mercedes-Benz e, all'occorrenza, un tecnico del Team Service24h vi raggiungerà nel più breve tempo possibile. Se il problema non può essere risolto direttamente sul luogo del fermo, ci premureremo di trasportare la vostra vettura al Mercedes-Benz Service più vicino e farvi ripartire a più presto. Con l'ampia gamma di prestazioni offerte dal prodotto Mercedes-Benz Mobilo garantiamo comunque la vostra mobilità.



## Mercedes-Benz Mobilo

Con Mercedes-Benz Mobilo ci prendiamo cura della vettura e dei passeggeri in tutte le circostanze che implicano il fermo della vettura stessa. Anche in casi di piccolo inconveniente, atto di vandalismo, furto di parti o incidente che pregiudicano la marcia in sicurezza! Infatti, effettueremo il recupero ed il ricovero della vettura presso il più vicino Mercedes-Benz Service e ci occuperemo anche delle eventuali necessità dei passeggeri che, da questo momento, potrebbero insorgere. Possiamo aiutarLa a terminare il viaggio limitando i disagi vissuti, offrendoLe una vettura sostitutiva oppure il rimborso di un biglietto\* aereo o ferroviario o il pernottamento in hotel e prima colazione se si vuole attendere la riparazione.

La garanzia di mobilità Mercedes-Benz Mobilo è valida per i primi 4 anni a partire dalla prima immatricolazione della vettura; in seguito si rinnova sottoponendo la vettura ai servizi di manutenzione prescritti presso un'officina autorizzata Mercedes-Benz

# Servizi



## ServicePlus

Il ServicePlus Mercedes-Benz vi offre la possibilità di viaggiare liberi da preoccupazioni di costi imprevisti: in funzione del pacchetto scelto, Mercedes-Benz Italia prende a proprio carico tutti i costi relativi agli interventi sulla vettura (1).

Quattro differenti Pacchetti vi consentono di scegliere il vostro ServicePlus su misura, garantendo alla vostra vettura in assistenza e/o manutenzione sempre complete e di qualità.

Per ulteriori informazioni potete rivolgervi al vostro Mercedes-Benz Service di fiducia oppure consultare il sito [www.mercedes-benz.it/serviceplus](http://www.mercedes-benz.it/serviceplus).

(1) Secondo le condizioni contrattuali del ServicePlus Mercedes-Benz.



## Intelligent Drive

Verso una guida senza incidenti. Mercedes-Benz sviluppa tecnologie intelligenti che supportano attivamente il conducente.

La vostra Mercedes-Benz è disponibile già oggi con sofisticati sistemi di assistenza che aiutano il guidatore, a mantenere automaticamente la distanza dal veicolo che lo precede, a frenare la vettura e che, se necessario, lo allertano in caso di imminenti impatti o di collisioni con veicoli in corrispondenza dell'angolo morto.

L'intelligente sinergia fra i sensori dei sistemi di assistenza alla guida e quelli di sicurezza permette di riconoscere con maggiore anticipo potenziali pericoli e di scongiurarli.

Scoprite tutto il fascino del Mercedes-Benz Intelligent Drive sul sito [www.mercedes-benz-intelligent-drive.com](http://www.mercedes-benz-intelligent-drive.com)



## Mercedes me

Un universo pensato intorno a voi. Mercedes-Benz ha sempre messo in primo piano il cliente.

Un assunto al quale abbiamo tenuto fede, sviluppando una nuova piattaforma digitale di servizi che consente un contatto personale con Mercedes-Benz e un customer care individuale: «connect me» racchiude tutto quello che riguarda l'auto connessa. «move me» offre nuove soluzioni di mobilità. Mentre «inspire me» schiude una finestra esclusiva sul futuro della mobilità.

Il vostro accesso ad un mondo senza limiti si chiama: [www.mercedes.me](http://www.mercedes.me)

Disponibile su Classe C Berlina, Classe C Station, Classe S, CLS.

# Elenco equipaggiamenti

01R - Cerchi in lega da 18" a 5 doppie razze Verniciati in nero e torniti con finitura a specchio
021 - Rivestimenti in tessuto Coari nero
028 - Rivestimenti in tessuto Coari grigio cristallo
08R - Cerchi in lega da 17" multirazze in color silver con pneum. 2.15/60 R 17 su 6,5 J x 17 ET 38
105 - Pelle ecologica ARTICO Beige sahara
111 - Sedili comfort in pelle Artico nera
118 - Pelle ecologica Artico crystal grey
11U - Remote Online Mercedes me connect
14U - Pacchetto integrazione per smartphone Apple CarPlay™, MirrorLink™
16U - CarPlay (sistema operativo Apple)
175 - Verde Elbaite
17U - Android Auto
191 - Nero cosmo
213 - Sterzo diretto con cremagliera a passo variabile e irrigidimento parametrico
218 - Telecamera posteriore per la retromarcia assistita
228 - Riscaldamento supplementare + telecomando
22P - Pacchetto di assistenza alla guida - lane package: Lane Keep Assist
234 - Blind Spot Assist
235 - Parking Pilot. Include il sistema di ausilio al parcheggio PARKTRONIC
239 - Controllo della distanza DISTRONIC
242 - Sedile lato passeggero regolabile elettricamente con funzione Memory
249 - retrovisore autoanabbagliante
250 - AMG Driver's Package
258 - Brake Assist attivo
260 - Omission of model plate on boot lid
261 - Eliminazione targhetta sui parafranghi anteriori
275 - Memory pack: Il sedile e lo schienale lato guida
280 - Leather steering wheel
280 - Volante e leva del cambio in pelle
281 - Volante sportivo a tre razze AMG Performance in pelle e microfibra DINAMICA
286 - Reti portaoggetti sugli schienali dei sedili anteriori
290 - Windowbag
293 - Airbag laterali posteriori
294 - Kneebag
299 - Pre-Safe
30P - Pacchetto Vani portaoggetti

345 - tergicristalli con sensore pioggia
351 - Chiamata di emergenza Mercedes-Benz
357 - Garmin MAP PILOT
360 - Modulo UMTS per l'utilizzo dei servizi Mercedes me connect
367 - Live Traffic information
378 - Sedili sportivi in pelle ecologica ARTICO / tessuto «Maringá» - grigio cristallo
381 - Sedili sportivi in pelle ecologica ARTICO / tessuto «Maringá» nero
386 - Pacchetto telefonia universale
400 - Bracciolo posteriore estraibile/removibile con portabicchiere e dispositivo carico passante
411 - Cambio manuale a 6 marce
413 - Tetto Panorama scorrevole elettrico
428 - Comandi del cambio al volante DIRECT SELECT
429 - Cambio automatico a doppia frizione 7G-DCT.
430 - Funzioni Offroad
440 - TEMPOMAT: Cruise control con Speedtronic
442 - Volante multifunzione a 12 tasti a tre razze
459 - DYNAMIC SELECT: Assetto con sistema di sospensioni attive
471 - Bloccaggio del differenziale anteriore AMG (incluso nel P71)
474 - Filtro antiparticolato per motorizzazioni diesel (DPF)
475 - Sistema controllo della pressione pneumatici
476 - Lane Keeping Assist
482 - Sospensioni comfort offroad
485 - Assetto standard con sospensioni comfort ad irrigidimento automatico in funzione della velocità.
486 - Assetto sportivo: comprende sterzo diretto e sospensioni selettive. Assetto si abbassa di 15mm
48R - Cerchi in lega da 19" a 5 razze in nero opaco e torniti con finitura a specchio
500 - Specchi retrovisori esterni ripiegabili elettricamente
513 - Speed limit assist
522 - Audio 20 CD inclusa predisposizione per Garmin® MAP PILOT
531 - COMAND Online
537 - Radio Digitale
538 - ATTENTION ASSIST
543 - Alette parasole con specchietto di cortesia illuminato
550 - Gancio traino estraibile
551 - Modulo antifurto
555 - Sedili Performance AMG

580 - Climatizzatore automatico THERMATIC
581 - COMFORTMATIC: Climatizzatore automatico con 2 zone
589 - Rosso jupiter
608 - Sistema di assistenza abbaglianti adattivi
621 - Rivestimenti in pelle ecologica ARTICO/tessuto Macapá nero
625 - Rivestimenti in pelle ecologica ARTICO/tessuto Macapá beige sahara/nero
631 - Rivestimenti in pelle ecologica ARTICO/tessuto Macapá giallo ocra/nero
632 - Fari LED High Performance
635 - Cerchi in lega da 19" sportivi AMG a 5 razze in grigio titanio e torniti con finitura a specchio
645 - Pneumatici invernali M+S (4 della stessa misura in sostituzione di quelli di serie)
650 - Bianco Cirrus
651 - Sedili sportivi in pelle ecologica ARTICO e microfibra DINAMICA neri con cuciture a contrasto rosse
655 - Cerchi in lega sportivi AMG da 19" a 5 razze in nero e torniti con finitura a specchio
65R - Cerchi in lega da 19" a 5 doppie razze in nero e torniti con finitura a specchio
662 - Grigio Montagna magno designo.
691 - Pelle ecologica ARTICO/DINAMICA nera.Cuciture a contrasto e strisce dec.laterali gialle.
696 - Nero notte
720 - Roof rail in alluminio color nero lucido
725 - Roof rail in alluminio
758 - Cerchi in lega AMG da 20" a 10 razze in grigio titanio e torniti con finitura a specchio
761 - Argento polare
772 - Styling AMG
787 - Grigio montagna
801 - Sedili sportivi integrali riscaldabili in pelle nera ed Exclusive pack
804 - Sedili sportivi integrali riscaldabili in pelle nocciola intenso ed Exclusive pack
810 - Sound System Surround Harman Kardon®
811 - Sedili sportivi con poggiatesta integrato in pelle nera con cuciture rosse
82R - Cerchi in lega da 18" a 5 razze In argento vanadio con pneumatici 235/50 R 18 su 7 J x 18 ET 46
831 - Pelle exclusive comfort nera
840 - Cristalli laterali posteriori e lunotto oscurati

# Elenco equipaggiamenti

855 - Sedile sportivo in pelle beige Sahara/nero (solo con P34)
857 - Schermo da 8"
871 - Hands-free access
873 - Sedili anteriori riscaldabili elettricamente
875 - Impianto tergilavavetro termico
877 - Luci soffuse «ambient»
882 - Sensore interno
889 - Sistema "Keyless go" per l'accesso alla vettura senza chiave
890 - Blu Canvasite
890 - Portellone vano bagagli EASY PACK con apertura e chiusura automatica
893 - Keyless Start: accensione/spengimento motore tramite pulsante
895 - Canyon Beige
932 - Portaoggetti sedile anteriore sinistro
939 - Portaoggetti sedile anteriore destro
942 - Pacchetto per il vano bagagli
950 - AMG Line
990 - Marrone Oriente
AC1 - Corso BASE: (AC1) 1 giorno su circuito. Il "battesimo" in pista, per avvicinare i clienti al mondo AMG in tutta sicurezza e provare l'emozione della pista con veri piloti professionisti 1300euro +iva.
AC9 - Corso NEVE: 2 giorni in montagna. Per aumentare la padronanza della vettura su neve e ghiaccio, in località montane selezionate ed esclusive. Il pacchetto include escursioni in motoslitte, passeggiate
B03 - ECO start e stop. Per cambio automatico con funzione Hold
B24 - Telecomando per riscaldamento supplementare
B26 - Kit aereodinamico Racing AMG
B28 - Gusci specchietti esterni in fibra di carbonio
B51 - TIREFIT
B59 - DYNAMIC SELECT con 4 programmi di marcia
DK1 - Comfort PLUS
DK2 - STYLE.
DK4 - SPORT
DK5 - PREMIUM
DK6 - ADVANTAGE PACK
DK7 - TECH
DK8 - TECH PLUS
DK9 - AMG base pack.
E74 - Strisce adesive sportive
H06 - Inserti in frassino nero opaco
H14 - Inserti in radica di noce marrone scuro lucido

H19 - Inserti in radica satinata color marrone chiaro
H54 - Inserti in carbon look nero
H73 - Inserti AMG in carbonio
H73 - Inserti in carbonio AMG
H79 - Inserti color alluminio
H81 - Inserti con motivo a vela
H90 - Inserto AMG nero / rosso
H92 - Inserto AMG microfibra DINAMICA nera
K11 - Luci freno adattive: in caso di frenata di emergenza lampeggiano automaticamente
L6G - Volante Performance AMG a tre razze, in microfibra DINAMICA
P17 - Pacchetto Comfort KEYLESS-GO con KEYLESS-GO e HANDS-FREE ACCESS
P27 - Pacchetto STYLE
P34 - Pacchetto EXCLUSIVE
P39 - Pacchetto Exclusive AMG
P49 - MIRROR Package
P54 - Pacchetto antifurto
P55 - Night Pack
P59 - Urban Pack
P60 - AMG Night Pack
P73 - Pacchetto Comfort EXCLUSIVE
P74 - Yellow Art Edition.
PAH - Pacchetto Cockpit DINAMICA AMG
R31 - Cerchi in lega da 18" a 5 doppie razze Cutt-Style color silver
R48 - Cerchi in lega da 17" a 5 doppie razze color silver con pneumatici 215/60 R 17 su 6,5 J x 17 ET 38
R66 - Pneumatici Run-Flat
RVI - Cerchi in lega sportivi AMG da 19" a razze multiple in nero
RVJ - Cerchi in lega sportivi AMG da 19" a razze multiple in grigio Himalaya
RVU - Cerchi in lega sportivi AMG da 20" a razze multiple in grigio titanio
RVV - Cerchi in lega sportivi AMG da 20" multirazze in nero opaco
RVW - Cerchi in lega AMG da 20" a 10 razze verniciati in nero opaco e con bordo in giallo
U01 - Segnalazione cintura posteriore non allacciata sulla strumentazione
U09 - Parte superiore della plancia rivestita in pelle ecologica ARTICO
U10 - Disattivazione automatica airbag lato passeggero.
U12 - Tappetini in velours
U17 - Omissione cinture di sicurezza di colore rosso
U21 - Impianto di scarico Performance AMG
U22 - Regolazione lombare dei sedili

U25 - Soglie di ingresso illuminate con scritta Mercedes-Benz/AMG
U26 - Tappetini AMG
U35 - Presa da 12 V nel vano bagagli.
U37 - Fari fendinebbia circolari
U40 - Rete divisoria per il bagagliaio e per la protezione dei passeggeri
U47 - Alettone posteriore AMG
U59 - Pacchetto Comfort per i sedili
U62 - Visibility Light Pack
U66 - Tappetini modelli speciali
U70 - Pinze freno rosse
Y05 - Cinture di sicurezza Rosse Designo

# Riepilogo Modelli

			Prezzi IVA esclusa	Prezzi IVA inclusa	Prezzi IVA e MSS *
MODELLO	VERSIONE	BAUMUSTER			
GLA 180 d	EXECUTIVE	15691210IT0+DL1	24.639,34	30.059,99	31.020,00
	BUSINESS	15691210IT0+DL6	26.079,50	31.816,99	32.777,00
	SPORT	15691210IT0+DL2	27.490,16	33.538,00	34.498,00
	PREMIUM	15691210IT0+DL3	30.297,54	36.963,00	37.923,00
GLA 180 d Automatic	EXECUTIVE	15691210IT1+DL1	26.393,77	32.200,40	33.160,00
	BUSINESS	15691210IT1+DL6	27.833,93	33.957,39	34.917,00
	SPORT	15691210IT1+DL2	29.165,08	35.581,40	36.541,00
	PREMIUM	15691210IT1+DL3	31.972,46	39.006,40	39.966,00
GLA 200 d	EXECUTIVE	15690810IT0+DL1	26.221,31	31.990,00	32.950,00
	BUSINESS	15690810IT0+DL6	27.661,47	33.746,99	34.707,00
	SPORT	15690810IT0+DL2	29.072,13	35.468,00	36.428,00
	PREMIUM	15690810IT0+DL3	31.879,51	38.893,00	39.853,00
GLA 200 d Automatic	EXECUTIVE	15690810IT1+DL1	27.983,61	34.140,00	35.100,00
	BUSINESS	15690810IT1+DL6	29.423,77	35.897,00	36.857,00
	SPORT	15690810IT1+DL2	30.754,92	37.521,00	38.481,00
	PREMIUM	15690810IT1+DL3	33.562,30	40.946,01	41.906,00
GLA 200 d Automatic 4MATIC	EXECUTIVE	15690210IT0+DL1	29.950,82	36.540,00	37.500,00
	BUSINESS	15690210IT0+DL6	31.390,98	38.297,00	39.257,00
	SPORT	15690210IT0+DL2	32.722,13	39.921,00	40.881,00
	PREMIUM	15690210IT0+DL3	35.529,51	43.346,00	44.306,00
GLA 220 d Automatic	EXECUTIVE	15690310IT0+DL1	31.581,97	38.530,00	39.490,00
	BUSINESS	15690310IT0+DL6	33.022,13	40.287,00	41.247,00
	SPORT	15690310IT0+DL2	34.353,28	41.911,00	42.871,00
	PREMIUM	15690310IT0+DL3	37.160,66	45.336,01	46.296,00
GLA 220 d Automatic 4MATIC	EXECUTIVE	15690510IT0+DL1	33.540,98	40.920,00	41.880,00
	BUSINESS	15690510IT0+DL6	34.981,14	42.676,99	43.637,00
	SPORT	15690510IT0+DL2	36.312,29	44.300,99	45.261,00
	PREMIUM	15690510IT0+DL3	39.119,67	47.726,00	48.686,00

\* il prezzo con "messa su strada" non include l'Imposta Provinciale di Trascrizione (IPT)

# Riepilogo Modelli

			Prezzi IVA esclusa	Prezzi IVA inclusa	Prezzi IVA e MSS *
MODELLO	VERSIONE	BAUMUSTER			
GLA 180	EXECUTIVE	15694210IT0+DL1	23.918,03	29.180,00	30.140,00
	BUSINESS	15694210IT0+DL6	25.358,19	30.936,99	31.897,00
	SPORT	15694210IT0+DL2	26.768,85	32.658,00	33.618,00
	PREMIUM	15694210IT0+DL3	29.576,23	36.083,00	37.043,00
GLA 200	EXECUTIVE	15694310IT0+DL1	26.188,52	31.949,99	32.910,00
	BUSINESS	15694310IT0+DL6	27.628,68	33.706,99	34.667,00
	SPORT	15694310IT0+DL2	29.039,34	35.427,99	36.388,00
	PREMIUM	15694310IT0+DL3	31.846,72	38.853,00	39.813,00
GLA 220 Automatic 4MATIC	EXECUTIVE	15694710IT0+DL1	30.557,38	37.280,00	38.240,00
	BUSINESS	15694710IT0+DL6	31.997,54	39.037,00	39.997,00
	SPORT	15694710IT0+DL2	33.328,69	40.661,00	41.621,00
	PREMIUM	15694710IT0+DL3	36.136,07	44.086,01	45.046,00
GLA 250	EXECUTIVE	15694410IT0+DL1	29.295,08	35.740,00	36.700,00
	BUSINESS	15694410IT0+DL6	30.735,24	37.496,99	38.457,00
	SPORT	15694410IT0+DL2	32.145,90	39.218,00	40.178,00
	PREMIUM	15694410IT0+DL3	34.873,77	42.546,00	43.506,00
GLA 250 Automatic 4MATIC	EXECUTIVE	15694610IT0+DL1	33.032,79	40.300,00	41.260,00
	BUSINESS	15694610IT0+DL6	34.472,95	42.057,00	43.017,00
	SPORT	15694610IT0+DL2	35.804,10	43.681,00	44.641,00
	PREMIUM	15694610IT0+DL3	38.611,48	47.106,01	48.066,00
GLA 45 AMG 4MATIC	AMG	15695210IT0	51.303,28	62.590,00	63.550,00

\* il prezzo con "messa su strada" non include l'Imposta Provinciale di Trascrizione (IPT)

# altre informazioni

Nuova Generazione

Modifiche in data 22.02.2017

Pacchetti tappezzerie: - EXCLUSIVE(P34)- Comfort EXCLUSIVE (P27)-AMG EXCLUSIVE(P39)disponibili in abbinamento con il Pacchetto ADVANTAGE (DK6)

- EXCLUSIVE (P34) disponibile anche per PREMIUM e Mercedes-AMG

- Cerchio R31 disponibile con sovrapprezzo anche per SPORT

-Eliminazione cod.880-Chiave con chiusura comfort e cod.492 Sospensioni Performance AMG

Aggiornamento precedenti:

-eliminazione cod.P44 su DK8 e aggiornamento del prezzo pacchetto.

-R66 Pneumatici Run-Flat di serie per la versione PREMIUM

-introduzione P74 Yellow ART Edition

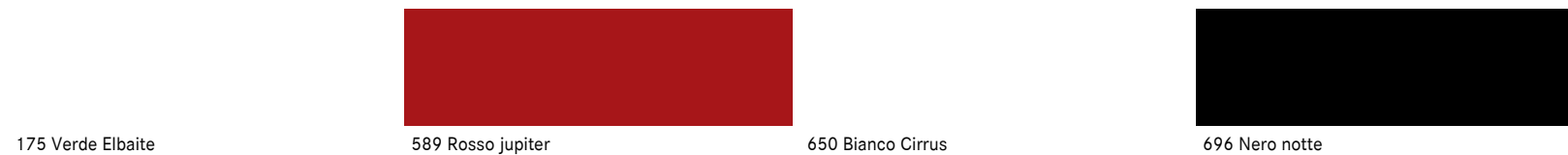
-nuove regole disponibilità R66-645-DK1

-Modifica regole P55 e P60 E Cerchi 01R-65R-RVV-48R-H14-H19



# Vernici

## VERNICI PASTELLO



175 Verde Elbaite

589 Rosso jupiter

650 Bianco Cirrus

696 Nero notte

## VERNICI METALLIZZATE DESIGNO



662 Grigio Montagna magno designo.

## VERNICI METALLIZZATE



191 Vernice Nero cosmo

761 Argento polare

787 Grigio montagna

890 Blu Canvasite

895 Canyon Beige



990 Marrone Oriente